

HU

Üzemeltetési útmutatója utasítás szakembereknek

**SZOLÁRMODUL**

SM2

SM2-2

Magyar | A változtatások joga fenntartva!

|   |           |
|---|-----------|
| <b>Biztonsági tudnivalók</b> .....  | <b>5</b>  |
| <b>Szabványok / Előírások</b> .....   | <b>6</b>  |
| <b>A fogalom meghatározások / Rövidítések</b> .....   | <b>7</b>  |
| <b>Készülék leírás</b> .....  | <b>8</b>  |
| A napkollektoros modul szerelése .....  | 9         |
| <b>Szerelés</b> .....   | <b>9</b>  |
| <b>DIP kapcsoló beállítása</b> .....  | <b>10</b> |
| <b>Üzemeltetési módok</b> .....   | <b>11</b> |
| <b>A rendszer konfigurációinak áttekintése</b> .....  | <b>12</b> |
| 1. rendszer-konfiguráció .....  | 13        |
| 2.0. rendszerkonfiguráció .....   | 13        |
| 2.1. rendszerkonfiguráció .....   | 13        |
| 3. rendszer-konfiguráció .....  | 13        |
| 4.0. rendszerkonfiguráció .....   | 13        |
| 4.1. rendszerkonfiguráció .....   | 13        |
| <b>A berendezés leírása</b> .....   | <b>13</b> |
| 5. rendszer-konfiguráció .....  | 14        |
| 6. rendszer-konfiguráció .....  | 14        |
| 7. rendszer-konfiguráció .....  | 14        |
| 8. rendszer-konfiguráció .....  | 14        |
| 9. rendszer-konfiguráció .....  | 14        |
| 10. rendszer-konfiguráció .....   | 15        |
| 11. rendszer-konfiguráció .....   | 15        |
| 12. rendszer-konfiguráció .....   | 15        |
| 13. rendszer-konfiguráció .....   | 15        |
| <b>A csatlakozók ismertetése</b> .....  | <b>16</b> |
| 1. rendszer-konfiguráció: Egykörös rendszer .....   | 18        |
| <b>Villamos csatlakozás</b> .....   | <b>18</b> |
| 2.0 rendszerkonfiguráció: Egykörös rendszer fűtésrészegítési<br>visszatérő hőmérséklet-növeléssel .....   | 19        |
| 2.1. rendszerkonfiguráció: Egykörös rendszer két tároló közti<br>rétegforgatással.....  | 20        |
| 3. rendszer-konfiguráció: Kétkörös rendszer 2 szolártárolóval .....   | 21        |
| 4.0. rendszerkonfiguráció: Kétkörös rendszer 2 szolártárolóval .....  | 22        |
| 4.1. rendszer-konfiguráció: Egykörös rendszer 2 szolárhőcserélővel<br>ellátott tárolóval .....  | 23        |
| 5. rendszer-konfiguráció: Kétkörös rendszer 2 kollektormezővel és 2<br>szolárköri szivattyúval .....  | 24        |
| 6. rendszer-konfiguráció: Kétkörös rendszer 2 kollektormezővel és<br>egy szolárköri szivattyúval.....   | 25        |
| 7. rendszer-konfiguráció: Kétkörös rendszer 2 kollektormezővel, 2<br>szolártárolóval és 2 szolárköri szivattyúval .....                                 | 26        |
| 8. rendszer-konfiguráció: Kétkörös rendszer 2 kollektormezővel és egy<br>szolárköri szivattyúval .....  | 27        |
| 9. rendszer-konfiguráció: Egykörös rendszer kerülővezetéki<br>kapcsolással.....   | 28        |
| 10. rendszer-konfiguráció: Kétkörös rendszer 2 szolártárolóval és<br>kerülővezetékes kapcsolási sémával .....   | 29        |
| 11. rendszer-konfiguráció: Kétkörös rendszer 2 szolártárolóval és<br>kerülővezetékes kapcsolási sémával .....   | 30        |
| 12. rendszer-konfiguráció: Kétkörös rendszer 2 kollektormezővel<br>és egy szolárköri szivattyúval, valamint kerülővezetékes kapcsolási<br>sémával ..... | 31        |

|   |           |
|---|-----------|
| 13. rendszer-konfiguráció:Háromkörös rendszer 3 párhuzamos üzemű szolártárolóval .....                            | 32        |
| <b>Beüzemelési irányelvek .....</b>   | <b>33</b> |
| <b>A paraméterek áttekintése.....</b>   | <b>34</b> |
| <b>A paraméterek áttekintése/<br/>paraméterleírás.....</b>  | <b>36</b> |
| Előzetes megjegyzés.....  | 38        |
| <i>SOL01</i> ...1. szolártároló bekapcsolási különbsége.....  | 38        |
| <i>SOL02</i> ...Az 1. szolártároló kikapcsolási különbsége.....   | 38        |
| <i>SOL03</i> ...Kollektorhűtési funkció.....  | 38        |
| <i>SOL04</i> ...Kritikus kollektor-hőmérséklet .....  | 38        |
| <i>SOL05</i> ...Maximális kollektor-hőmérséklet .....   | 39        |
| <i>SOL06</i> ...Az 1. szolártároló maximális tároló-hőmérséklete .....  | 39        |
| <i>SOL07</i> ...Az 1. szolártároló hozzárendelése .....   | 39        |
| <i>SOL08</i> ...Hőmennyiségmérés .....  | 41        |
| <i>SOL09</i> / ...Átfolyó mennyiség .....   | 42        |
| <i>SOL10</i> / ...Közeg kiválasztása .....  | 42        |
| <i>SOL11</i> ...Gyűjtősín-betáp .....   | 43        |
| <i>SOL12</i> ...Rendszer-konfiguráció.....  | 43        |
| <i>SOL13</i> ...A szivattyú fordulatszám-szabályozása .....   | 44        |
| <i>SOL14</i> ...A 2. szolártároló bekapcsolási különbsége.....  | 44        |
| <i>SOL15</i> ...A 2. szolártároló kikapcsolási különbsége .....   | 44        |
| <i>SOL16</i> ...A 2. szolártároló maximális tároló-hőmérséklete .....   | 45        |
| <i>SOL17</i> ...A 2. szolártároló hozzárendelése.....   | 45        |
| <i>SOL18</i> ...Az égő letiltása a visszatérő hőmérséklet növelésekor opcionális rétegforgatás kettes tároló..... | 45        |
| <i>SOL19</i> ...A visszatérőhőmérséklet-növelés bekapcsolási különbsége .....                                     | 46        |
| <i>SOL20</i> ...Kikapcsolási különbség visszatérőhőmérséklet-növelésekor .....                                    | 46        |
| <i>SOL21</i> ...Elsőbbség 1. szolártároló .....   | 46        |
| <i>SOL22</i> ...Párhuzamos tárolóüzem bekapcsolási különbsége .....   | 47        |
| <i>SOL23</i> ...Hőmérséklet-különbség kerülővezetékes üzemmódban.....   | 47        |
| <i>SOL24</i> ...Az A4 kimenet funkciója.....  | 48        |
| <i>SOL25</i> ...Termosztátfunkció bekapcsolási hőmérséklet.....   | 48        |
| <i>SOL26</i> ...Termosztátfunkció kikapcsolási különbsége .....   | 48        |
| <i>SOL27</i> ...Csökollektor-funkció.....   | 49        |
| <i>SOL28</i> ...Fagyvédelmi funkció .....   | 49        |
| <i>SOL29</i> ...A 3. szolártároló bekapcsolási különbsége .....   | 49        |
| <i>SOL30</i> ...3. szolártároló kikapcsolási különbsége.....  | 50        |
| <i>SOL31</i> ...3. szolártároló maximális tároló-hőmérséklete .....   | 50        |
| <i>SOL32</i> ...A 3. szolártároló hozzárendelése .....  | 50        |
| <i>SOL33</i> ...Az 1. tároló hiszterézise .....   | 50        |
| <i>SOL34</i> ...A 2. tároló hiszterézise .....  | 50        |
| <i>SOL35</i> ...A 3. tároló hiszterézise .....  | 50        |
| <i>SOL36</i> ...Az 1. tároló vészlekapcsolása .....   | 50        |
| <i>SOL37</i> ...A 2. tároló vészlekapcsolása .....  | 50        |
| <i>SOL38</i> ...A 3. tároló vészlekapcsolása .....  | 50        |
| <i>SOL39</i> ...Kollektor minimumszint-korlátozása .....  | 51        |
| <i>SOL40</i> ...Pufferminimumszint-korlátozás .....   | 51        |

|   |           |
|---|-----------|
| <i>SOL41</i> ...A működés ellenőrzése Tércfogatáram .....   | 51        |
| <i>SOL42</i> ...A működés ellenőrzése Gravitációs fék .....   | 51        |
| <i>SOL43</i> ...Alsó szivattyúteljesítmény .....  | 51        |
| <i>SOL44</i> ...Visszahúzási funkció .....  | 52        |
| <i>SOL45</i> ...A tároló termosztátfunkciójának kiválasztása .....  | 52        |
| <i>SOL46</i> ...A 2. szolártároló elsőbbsége .....  | 52        |
| <i>SOL47</i> ...Tároló üzemmódja .....  | 52        |
| <i>SOL48</i> ...Ingarendszerű töltés időtartama .....   | 53        |
| <i>SOL49</i> ...Állásidő .....  | 53        |
| <i>SOL50</i> ...A szolárköri szivattyú vagy az elektromos szelep letiltási ideje .....                      | 53        |
| <i>SOL51</i> ...A glikol részaránya .....   | 54        |
| <i>SOL52</i> ...A tároló működtetése külső tárolótöltésnél .....  | 54        |
| <i>SOL53</i> .....  | 54        |
| <i>SOL54</i> .....  | 54        |
| <i>SOL55</i> ...Felső szivattyúteljesítmény .....   | 55        |
| <i>SOL56</i> ...A szolárköri szivattyú letiltási ideje .....  | 55        |
| <i>SOL57</i> ...A csőkollektorok hiszterézise .....   | 55        |
| <i>SOL58</i> ...Maximális szabályozási eltérés .....  | 55        |
| <i>SOL59</i> ...Tércfogatáram-korrekción .....  | 55        |
| <i>SOL60</i> ...Reléeszt .....  | 55        |
| <i>SOL80</i> ...Az 1. szolárszivattyú indításainak napi számláló .....                                      | 56        |
| <i>SOL81</i> ...Az 1. szolárszivattyú indításainak összesített számlálója .....                             | 56        |
| <i>SOL82</i> ...Az 1. szolárszivattyú indításainak összesített számlálója .....                             | 56        |
| <i>SOL83</i> ...A 2. szolárszivattyú indításainak napi számlálója .....                                     | 56        |
| <i>SOL84</i> ...A 2. szolárszivattyú indításainak összesített számlálója .....                              | 56        |
| <i>SOL85</i> ...A 2. szolárszivattyú indításainak összesített számlálója .....                              | 56        |
| <i>SOL86</i> ...A 3. szolárszivattyú indításainak napi számlálója .....                                     | 56        |
| <i>SOL87</i> ...A 3. szolárszivattyú indításainak összesített számlálója .....                              | 56        |
| <i>SOL88</i> ...A 3. szolárszivattyú indításainak összesített számlálója .....                              | 56        |
| A tároló töltés-leállításának működés-ellenőrzése .....   | 57        |
| <b>Kiegészítő funkciók .....</b>  | <b>57</b> |
| Az impulzusadó működésének ellenőrzése .....  | 58        |
| A tároló-utántöltés letiltása „ <u>Szolár kazán állj</u> ” .....  | 58        |
| Az antilegionella funkció letiltása .....   | 59        |
| A szolártároló állapotkijelzője .....   | 59        |
| Keringtető szivattyú .....  | 60        |
| Szivattyú álló helyzeti védelem .....   | 60        |
| A tároló és a kollektor maximális hőmérséklete 24 órán keresztül .....                                      | 60        |
| A szolárköri szivattyúk üzemórszámai .....  | 60        |
| Az alapértékek betöltése (visszaállítás) .....  | 60        |
| Értékek visszaállítása (szolárköri szivattyúk üzemórszámai, a szivattyúindítások számlálója, hozadék) ..... | 60        |
| <b>Hibakódok .....</b>  | <b>61</b> |
| <b>Biztosítékcseré/Műszaki adatok .....</b>   | <b>62</b> |
| <b>Érzékelő-ellenállások .....</b>  | <b>63</b> |
| <b>Újrahasznosítás és ártalmatlanítás .....</b>   | <b>64</b> |

**Biztonsági tudnivalók**

Ebben a leírásban a következő szimbólumokat és jelzéseket alkalmazzuk. Ezek a fontos utasítások a személyi védelmet és a műszaki üzembiztonságot érintik.



A „Biztonsági tudnivalók” megjelölés olyan utasításokat jelez, amelyeket a személyi kockázatok és sérülések elkerüléséhez pontosan be kell tartani.



Elektromos feszültség okozta veszély az elektromos alkatrészekben!

Figyelem: A burkolat eltávolítása előtt kapcsolja ki a főkapcsolót.

Sohase érintsen meg elektromos alkatrészt és érintkezőt bekapcsolt főkapcsoló esetén! Áramütés veszélye áll fenn az egészség veszélyeztetésével vagy halálos következménnyel.

A sorkapocsléceken a főkapcsoló kikapcsolása esetén is feszültség áll fenn.

**Figyelem**

A „Figyelem” megjelölés olyan műszaki utasításokat jelez, amelyeket a készülék károsodásának és működési hibáinak elkerüléséhez figyelembe kell venni.

**Szabványok és előírások**

A készülék és a szabályozó megfelel az alábbi előírásoknak:

**EK-irányelvek**

- 20145U Kiszűrés nélküli berendezésekről szóló irányelv
- 20140U Elektromágneses összeférhetőségre vonatkozó irányelvek

**EN-szabványok**

- EN 60335-1
- EN 60730-1
- EN 55014-1: zavarkibocsátás
- EN 55014-2: zavartűrés

**Telepítés / üzembe helyezés**

- A fűtés-szabályozó és a rácsatlakoztatott tartozék-alkatrészek telepítését és üzembe helyezését a DIN EN 50110-1 szerint csak szakképzett villanyszerelő végezheti.
- Be kell szerelni egy szakaszolóberendezést, amely alkalmas az áramhálózatról való összpólusú lekapcsolásra.
- A helyi áramszolgáltatói előírásokat és a VDE-előírásokat be kell tartani.
- DIN VDE 0100 Erősáramú berendezések (1000 V-ig) létesítésére vonatkozó rendelkezések.
- DIN VDE 0105-100 Villamos berendezések üzembe.

**Figyelmeztetések**

- Tilos a biztonsági és ellenőrző berendezések eltávolítása, áthidalása vagy hatástalanítása!
- A berendezést csak műszakilag kifogástalan állapotban szabad üzemeltetni. A biztonságot veszélyeztető meghibásodásokat és sérüléseket haladéktalanul meg kell szüntetni.
- Amennyiben a használati melegvíz beállítása meghaladja a 60 °C-ot, illetve amennyiben az antilegionella funkciót 60 °C-nál magasabb hőmérséklet mellett aktiválják, gondoskodni kell a megfelelő hidegvíz-hozzákeverésről (leforrázás veszélye).

**Karbantartás / javítás**

- A villamos felszerelések kifogástalan működését rendszeres időközönként ellenőrizni kell.
- A hibákat és sérüléseket csak szakember szüntetheti meg.
- A meghibásodott alkatrészeket csak eredeti Wolf-pótalkatrészekre szabad kicserélni.
- Az előírt villamos biztosíték-értékeket be kell tartani (lásd Műszaki adatok).

**Figyelem**

Amennyiben a Wolf-szabályozókon műszaki változtatásokat végeznek, az ebből eredő károsodásokért nem vállalunk felelősséget.

**Fogalmak****Átfolyó mennyiség**

Az átfolyó mennyiség az a közegmennyiség, amely a szolárköri szivattyúk révén a szolárkörben áramlik. Az átfolyási mennyiség lercben van megadva.

**Hőteljesítmény**

A hőteljesítmény az adott idő alatt előállított hőmennyiségről tájékoztat. Ez mindig egy pillanatnyi érték. Mértékegysége a kW.

**Kollektor-hőmérséklet** A kollektor-hőmérséklet a közegnek az a hőmérséklete, amely a napsugárzás hatására a kollektorban létrejön.

A kollektor-hőmérsékletet a rendszer a kollektor, illetve a kollektormező kilépési pontján méri.

**Szolárköri szivattyú**

Az a szivattyú, amely a közeget a szolárkörben keringeti.

**Szolártároló**

A szolártároló az a tároló, amelynek a töltése a szolárrendszerrel történik.

**Szolártöltés**

A tároló felhevítése a szolárköri szivattyú segítségével.

**Tároló-hőmérséklet**

A tároló-hőmérséklet az a hőmérséklet, amely a tároló alsó tartományában, a szolárhőcserélő magasságában mérhető.

**Teljesítménynyereség**

Hozadékon a szolárrendszer által előállított hőmennyiséget értjük. Ez az átfolyási mennyiségből és a kollektor és a visszatérő ág hőmérséklet-eltéréseiből számítható ki. Ez egy olyan érték, amely egy adott időszakra (napra) vonatkozóan vagy összesítve adható meg. A teljesítménynyereség Wh, kWh vagy MWh mértékegységekben van megadva.

**Rövidítések**

|       |   |  |
|-------|---|--|
| SFK1  | - | Az 1. kollektormező kollektorának szolárérzékelője |
| SFK2  | - | A 2. kollektormező kollektorának szolárérzékelője  |
| SFS1  | - | Az 1. szolártároló szolárérzékelője                |
| SFS2  | - | A 2. szolártároló szolárérzékelője                 |
| SFS3  | - | A 3. szolártároló szolárérzékelője                 |
| RLF   | - | Visszatérő érzékelő                                |
| BPF   | - | Kerülőági érzékelő                                 |
| PF    | - | Pufferérzékelő                                     |
| DFG   | - | Átfolyásérzékelő                                   |
| SKP1  | - | 1. szolárköri szivattyú                            |
| SKP2  | - | 2. szolárköri szivattyú                            |
| SKP3  | - | 3. szolárköri szivattyú                            |
| ZKP   | - | Keringtető szivattyú                               |
| USP   | - | Rétegforgató szivattyú                             |
| 3WUV1 | - | 1. 3 utas átkapcsoló szelep                        |
| 3WUV2 | - | 2. 3 utas átkapcsoló szelep                        |
| el.V1 | - | 1. elektromos szelep                               |
| el.V2 | - | 2. elektromos szelep                               |

**Készülék-leírás**

A napkollektor modul (SM2M2-2) legfeljebb két kollektormezővel és két napkollektoros tárolóval, vagy egy kollektormezővel és 3 napkollektoros tárolóval rendelkező napelemes rendszerek szabályozására szolgál.

A rendszerhez való illesztés 13 előre konfigurált rendszerváltozatból választható ki (lásd a rendszerkonfigurációk áttekintését).

A kiválasztott rendszertől függően megadható a hőmennyiség-rögzítés módja (belső vagy külső hozammeghatározás).

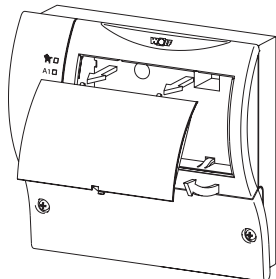
A BMM-2 vagy BMM-2-Solar kezelőmodul, illetve az ISM1, ISM2 vagy ISM7 interfészmodul segítségével a paraméterek módosíthatók és kijelezhetők a hőérzékelők értékei.

Az SM2M2-2 e-busz interfésszel rendelkezik, így integrálható a Wolf szabályozórendszerbe.

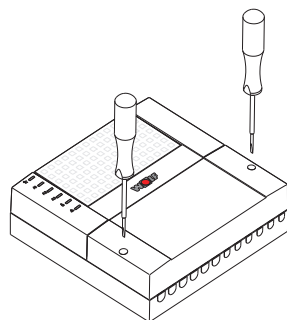
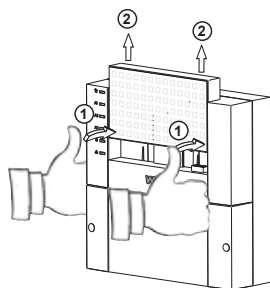


### A napkollektoros modul szerelése

#### SM2



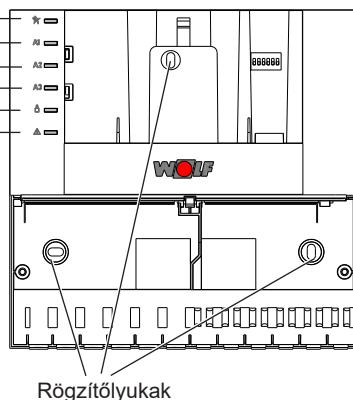
#### SM2-2



- Távolítsa el a takarólemezt az ábrának megfelelően.
  - a) SM2M2-2 esetében: Ehhez a takarólemez alatti nyílásba egy alkalmas méretű csavarhúzóval dugva azt könnyedén lefelé kell nyomni addig, amíg a takarólemez magától ki nem oldódik.
  - b) SM2M2-2 esetében: Ehhez fogja meg két kézzel a modult, és előbb mindkét hüvelykujjával nyomja a takarólemeznek, majd tolja felfelé.
- Távolítsa el a csatlakozódoboz fedelét az ábrának megfelelően. Ehhez oldja meg mindkét csavart egy alkalmas csavarhúzóval, és húzza le a takarólemezt.
- Csavarozza fel a napkollektor modult a 3 rögzítőlyukon keresztül az 55 mm átmérőjű süllyesztett aljzatra, vagy rögzítse közvetlenül a falon.
- Falon kívüli vezetékezés esetén az összes kábelt a napkollektor modulnál alulról, a kábelbevezetésekben és tehermentesítőknél keresztül kell bevezetni. A kábelbevezetéseket előzőleg törje ki alkalmas szerszámmal (például hegyes csőrű fogóval).
- Kösse be a napkollektoros modult a telepítési tervnek megfelelően.
- Minden használaton kívüli csatlakozódugót dugaszoljon be.

#### 1. napkollektoros szivattyú

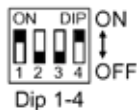
- A1\* kimenet
- A2\* kimenet
- A3\* kimenet
- e-busz
- Üzemzavar



\* A kimenetek kiosztása a kiválasztott rendszerváltozattól függ

### A DIP kapcsoló beállítása A szolármodul be- és kikapcsolása

Gyári beállítás:



A szolármodul készülékházában egy 4 pólusos DIP kapcsoló található. Ehhez a fedél, illetve a kezelőmodul eltávolításával lehet hozzáférni.

Az 1. DIP kapcsolóval bekapcsolható ON (BE), illetve kikapcsolható OFF (KI) a modul. A szivattyúk leállása elleni védelem kikapcsolt modul esetén is aktív.

A 2. DIP kapcsolónak nincs funkciója.

A 3. DIP kapcsolóval visszaállítható a szolárköri szivattyúk üzemóraszám, a szivattyúindítások számlálója és a hozadék. A 3. DIP kapcsolót ekkor egyszer a „BE” állásba kell kapcsolni, majd vissza kell állítani azt a „KI” állásba.

A visszaállítást követően rövid időre kigyullad az összes LED!

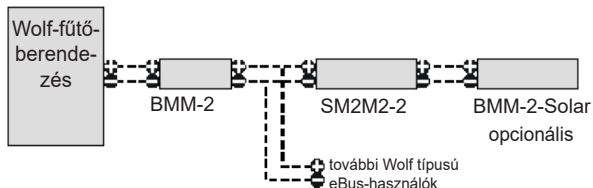
A 4. DIP kapcsolóval az összes paraméter szabványos értékeit (= **Visszaállítás**) lehet betölteni. A 4. DIP kapcsolót ekkor egyszer a „KI” állásba kell kapcsolni, majd vissza kell állítani azt a „BE” állásba. A visszaállítást követően rövid időre kigyullad az összes LED.

## Üzemeltetési módok

Az SM2 szolármodul különféle üzemeltetési módokban használható.

### a) SM2 Wolf-szabályozórendszerben

Az SM2 szolármodul Wolf-szabályozórendszerbe is integrálható. A szolármodul kezelése ekkor a „0” című BM kezelőmodulról történik. Kiegészítőleg opcióként az SM2 modulhoz csatlakoztatható BM-Solar kezelőmodul. Ebben az esetben a kezelés a 0. című BM kezelőmodulról vagy a BM-Solar modulról történik. Amennyiben a szolártároló egy másik BM modulhoz van hoz-



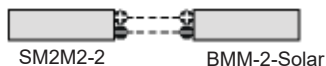
zárendelve, kezelése erről a BM modulról is lehetséges. Az olyan kéttárolós rendszereknél, amelyek két különböző BM modulhoz vannak hozzárendelve, a szolármodul mindkét BM modulról kezelhető (lásd az *SOL07* és az *SOL17* paraméterek ismertetését).

### Tudnivaló:

Egy Wolf szabályozórendszeren belül csak **egy** szolármodult (SM1 vagy SM2) lehet bekötni.

### b) SM2 (különálló) BM-Solar kezelőmodullal

A modul a BM-Solar kezelőmodullal üzemeltethető.



A BM-Solar bepattintható az SM2 szolármodulba, vagy fali aljzatba (tartozék) helyezve távirányítóként is használható.

### c) SM2 (különálló) kezelőmodul nélkül

A szolármodul kezelőmodul nélkül üzemel. Ily módon nincs lehetőség kezelésre és értékek kiolvasására.

A kimeneti állapotok és az üzemzavarok a készülékház első részén található LED-ek alapján állapíthatók meg.

Az SM2 szolármodulban tizenegy 13 rendszerváltozat áll rendelkezésre, legfeljebb két szolártárolóval és két kollektormezővel.

A megfelelő rendszerkonfiguráció kiválasztása a 12. paraméterrel (konfiguráció) történik.

Lásd: „A paraméterek áttekintése”.

### A rendszer áttekintése:

| Rendszer-konfiguráció | Rendszer  | Szolártárolók száma | Kollektormezők száma | A tároló üzemmódjának kiválasztása |       |    |
|-----------------------|---|---------------------|----------------------|------------------------------------|-------|----|
|                       |   |                     |                      | VB                                 | VB/NB | PB |
| 1                     | Egykörös rendszer   | 1                   | 1                    | -                                  | -     | -  |
| 2                     | Egykörös rendszer fűtésrészegítési visszatérőhőmérséklet-növeléssel opcióként egykörös rendszer a két tároló közti rétegforgatással | 1                   | 1                    | -                                  | -     | -  |
| 3                     | Kétkörös rendszer 2 szolártárolóval   | 2                   | 1                    | x                                  | x     | x  |
| 4                     | Kétkörös rendszer 2 szolártárolóval   | 2                   | 1                    | x                                  | x     | -  |
| 5                     | Kétkörös rendszer 2 kollektormezővel és 2 szolárköri szivattyúval   | 1                   | 2                    | -                                  | -     | -  |
| 6                     | Kétkörös rendszer 2 kollektormezővel és egy szolárköri szivattyúval   | 1                   | 2                    | -                                  | -     | -  |
| 7                     | Kétkörös rendszer 2 kollektormezővel, 2 szolártárolóval és 2 szolárköri szivattyúval  | 2                   | 2                    | x                                  | x     | -  |
| 8                     | Kétkörös rendszer 2 kollektormezővel, 2 szolártárolóval és egy szolárköri szivattyúval  | 2                   | 2                    | x                                  | x     | -  |
| 9                     | Egykörös rendszer kerülővezetéki kapcsolással   | 1                   | 1                    | -                                  | -     | -  |
| 10                    | Kétkörös rendszer 2 szolártárolóval és kerülővezetékes kapcsolási sémával   | 2                   | 1                    | x                                  | x     | -  |
| 11                    | Kétkörös rendszer 2 kerülővezetékes szolártárolóval   | 2                   | 1                    | x                                  | x     | x  |
| 12                    | Kétkörös rendszer 2 kollektormezővel és kerülővezetékes kapcsolási sémával  | 1                   | 2                    | -                                  | -     | -  |
| 13                    | Háromkörös rendszer 3 szolártárolóval   | 3                   | 1                    | x                                  | x     | x  |

VB: Elsőbbségi üzemmód

VBB: Elsőbbségi üzemmódrébb rangsorolt üzemmód

PB: Párhuzamos üzemmód

### Fontos tudnivaló:

**Az alábbi elvi sémákon az elzáró szerelvények, a légtelenítő elemek és a biztonságtechnikai intézkedések nincsenek teljesen berajzolva. Azokat az érvényes szabványoknak és előírásoknak megfelelően, a rendszerek specifikus adatai alapján kell megadni.**

**1. rendszer-konfiguráció**

Egykörös rendszer  
(szerkezetét lásd a 18. oldalon)

Ha a kollektor és a szolártároló közötti hőmérséklet-eltérés meghaladja a beállított bekapcsolási különbséget, bekapcsol a szolárköri szivattyút, és a rendszer a beállított maximális tároló-hőmérsékletre tölti fel a tárolót (hőmérsékleteltérés-szabályozás).

**2.0. rendszerkonfiguráció**

Egykörös rendszer  
visszatérőhőmérséklet-növe-  
léssel a fűtés rásegítésére  
(szerkezetét lásd a 19.  
oldalon)

Ha a kollektor és a puffertároló közötti hőmérséklet-eltérés meghaladja a beállított bekapcsolási különbséget, sor kerül a puffertároló töltésére.

Ha a puffer hőmérséklete elegendő, a rendszer akkor működésbe hozza a háromutas átkapcsoló szelepet és fűtés visszatérő ágát a puffertárolón áramoltatja keresztül; így megemelkedik a visszatérő hőmérséklet.

Erre vonatkozóan lásd a paraméter leírását is.

**2.1. rendszerkonfiguráció**

Egykörös rendszer  
két tároló közti rétegforga-  
tással (a felépítést lásd a 20.  
oldalon).

A 2. rendszer-konfiguráció 2 tároló rétegeinek átfogatására is használható, pl. a Solar CGS CGW CGI (cikksz.: 27 44 465) csatlakoztató készlettel.

Erre vonatkozóan lásd a paraméter leírását is.

**3. rendszer-konfiguráció**

Kétkörös rendszer  
2 szolártárolóval  
(szerkezetét lásd a 21.  
oldalon)

Aszolártárolók töltése azok üzemmódjától (elsőbbségi üzemmód, elsőbbségiátrébb rangsorolt üzemmód, párhuzamos üzemmódban) függően történik, lásd még a tároló üzemmódjára vonatkozó paraméter leírását. Az 1 és a 2. szolártároló be- és kikapcsolási kritériuma a rendszer 1. konfigurációjához hasonlóan érvényes.

**4.0. rendszerkonfiguráció**

Kétkörös rendszer  
2 szolártárolóval  
(szerkezetét lásd a 22.  
oldalon)

Aszolártárolók töltése azok üzemmódjától (elsőbbségi üzemmód, elsőbbségiátrébb rangsorolt üzemmód, a párhuzamos üzemmódban) függően történik, lásd még a tároló üzemmódjára vonatkozó paraméter leírását. Az 1 és a 2. szolártároló be- és kikapcsolási kritériuma a rendszer 1. konfigurációjához hasonlóan érvényes.

**4.1. rendszerkonfiguráció**

Egykörös rendszerek működési leírása  
2 szolárhőcserélővel ellátott tároló esetén  
(a felépítést lásd a 23.  
oldalon)

A szolármodul hőmérsékletkülönbség-szabályozás segítségével vezérli a tároló zónás töltését. A folyamat során a rendszer összehasonlítja a tároló 2 pontjának (fent és lent) hőmérsékletét, és a hőmérséklet-eltérésnek megfelelően ki- vagy bekapcsolja a szolárköri szivattyút, majd a háromutas átkapcsolószelep segítségével tölteni kezdi a tároló felső vagy alsó szegmensét.

A szolártárolók töltése azok üzemmódjától (elsőbbségi üzemmód, elsőbbségiátrébb rangsorolt üzemmód, a párhuzamos üzemmódban) függően történik, lásd még a tároló üzemmódjára vonatkozó paraméter leírását. A felső és az alsó szolártárolókra vonatkozó be- és kikapcsolási kritérium a rendszer 1. konfigurációjához hasonlóan érvényesek.

**5. rendszer-konfiguráció**

Kétkörös rendszer  
2 kollektormezővel és  
2 szolárköri szivattyúval  
(a felépítést lásd a 24. oldalon)

A hőmérséklet-eltérésnek megfelelően a szolártároló az 1. és a 2. kollektormezőn keresztül is tölthető. Ehhez bekapcsolódik az 1. vagy a 2. szolárköri szivattyú. Ha a két kollektormező hőmérséklete elegendő a tárolótöltéshez, akkor a töltés mindkét kollektormezőn keresztül történik, vagyis mindkét szolárköri szivattyú aktív.

**6. rendszer-konfiguráció**

Kétkörös rendszer  
2 kollektormezővel és  
egy szolárköri szivattyúval  
(a felépítést lásd a 25. oldalon)

E verzió működése a 5. rendszer-konfigurációhoz hasonlít; az 1. vagy 2. kollektormezőn keresztüli töltés megfelelő ütemben nyíló elektromos szelepek segítségével történik. Tárolótöltéskor mindig bekapcsol a szolárköri szivattyú.

**Tudnivaló:** Az elektromos szelepek szerelésekor (el. V1 és el.V2) ügyelni kell a kollektor és a szelep közötti megfelelő távolságra!  
Ennek elmulasztása esetén a szelepeket hőátvitel útján erős termikus hatás érheti, aminek következtében károsodhatnak.

**7. rendszer-konfiguráció**

Kétkörös rendszer  
2 kollektormezővel,  
2 szolártárolóval  
és 2 szolárköri szivattyúval  
(a felépítést lásd a 26. oldalon)

A szolártárolók töltése azok üzemmódjától (elsőbbségi üzemmód, elsőbbségiátrébb rangsorolt üzemmód, a párhuzamos üzemmódba) függően történik, lásd még a tároló üzemmódjára vonatkozó paraméter leírását.

A hőmérséklet-eltéréstől függően a töltés az 1. vagy 2. kollektormezőn keresztül történik. Ha a két kollektormező hőmérséklete elegendő a tárolótöltéshez, a töltés mindkét kollektormezőn keresztül történik, vagyis mindkét szolárköri szivattyú aktív. (a rendszer 5. konfigurációjához hasonlóan).

**8. rendszer-konfiguráció**

Kétkörös rendszer  
2 kollektormezővel,  
2 szolártárolóval és  
egy szolárköri szivattyúval  
(a felépítést lásd a 27. oldalon)

E verzió működése a 7. rendszer-konfigurációhoz hasonlít; az 1. vagy 2. kollektormezőn keresztüli töltés megfelelő ütemben nyíló elektromos szelepek segítségével történik. Tárolótöltéskor mindig bekapcsol a szolárköri szivattyú.

**Tudnivaló:** Az elektromos szelepek szerelésekor (el. V1 és el.V2) ügyelni kell a kollektor és a szelep közötti megfelelő távolságra!  
Ennek elmulasztása esetén a szelepeket hőátvitel útján erős termikus hatás érheti, aminek következtében károsodhatnak.

**9. rendszer-konfiguráció**

Egykörös rendszer  
kerülővezetékes kapcsolási  
sémával  
(a felépítést lásd a 28. oldalon)

A kerülővezetéki kapcsolás nagyobb vezetékvesztésű rendszerek (hosszabb vezetékek) esetén használatos. Ilyenkor a kollektor és a szolártároló beállított hőmérséklet-eltérésének túllépése esetén a rendszer először kerülővezetéki üzemmódban működik. A 3 utas átkapcsolószelep csak akkor kapcsol át tárolótöltésre, ha a kerülővezetéki érzékelő által észlelt hőmérséklet elegendő a szolártároló töltéséhez.

Ha a kerülővezetéki hőmérséklet már nem elegendő a töltéshez, vagy a kollektor és a szolártároló közötti hőmérséklet-eltérés 5 K értékkel elmarad a beállított hőfoktól, a tárolótöltés befejeződik.

**10. rendszer-konfiguráció**

Kétkörös rendszer  
2 szolártárolóval és  
kerülővezetékes  
kapcsolási sémával (a felépítést lásd a 29. oldalon)

A szolártárolók töltése azok üzemmódjától (elsőbbségi üzemmód, elsőbbségiátrébb rangsorolt üzemmód) függően a rendszer 9. konfigurációjához hasonlóan történik, lásd még a tároló-üzemmód paramétereinek leírását.

**11. rendszer-konfiguráció**

Kétkörös rendszer  
kerülővezetékes  
sémában működő 2  
szolártárolóval  
(a felépítést lásd a 30. oldalon)

A szolártárolók töltése azok üzemmódjától (elsőbbségi üzemmód, elsőbbségiátrébb rangsorolt üzemmód, párhuzamos üzemmód) függően a rendszer 9. konfigurációjához hasonlóan történik, lásd még a tároló-üzemmód paramétereinek leírását.

**12. rendszer-konfiguráció**

Kétkörös rendszer  
2 kollektormezővel és  
kerülővezetékes kapcsolási  
sémával  
(a felépítést lásd a 31. oldalon)

A tároló töltése a rendszer 9. konfigurációjához hasonlóan történik az 1. vagy 2. kollektormezőn keresztül, megfelelő nyitási elektromos szelepek segítségével. Tárolótöltéskor mindig bekapcsol a szolárköri szivattyú.

Tudnivaló: Az elektromos szelepek szerelésekor (el. V1 és el.V2) ügyelni kell a kollektor és a szelep közötti megfelelő távolságra!

Ennek elmulasztása esetén a szelepeket hőátvitel útján erős termikus hatás érheti, aminek következtében károsodhatnak.

**13. rendszer-konfiguráció**

Háromkörös rendszer  
3 szolártárolóval  
(a felépítést lásd a 32. oldalon)

A szolártárolók töltése azok üzemmódjától (elsőbbségi üzemmód, elsőbbségiátrébb rangsorolt üzemmód, párhuzamos üzemmódba) függően történik, lásd még a tároló üzemmódjára vonatkozó paraméter leírását. Az 1., 2. és 3. szolártárolók be- és kikapcsolási kritériumai a rendszer 1. konfigurációjához hasonlóan érvényesek.

**A kimenetek  
csatlakoztatása (230V)****Szolárköri szivattyú  
SKP1**

Ide kell csatlakoztatni a solárköri szivattyút (egy solárköri szivattyúval ellátott rendszerek), illetve az 1. solárköri szivattyút (2 vagy 3 solárköri szivattyúval ellátott rendszerek).

**A1 kimenet**

Az A1 kimenet szerepe a kiválasztott rendszer-konfigurációnak megfelelően eltérő lehet:

3., 5., 7. és 13. konfiguráció: 2. solárköri szivattyú  
2., 4., 6., 8., 11. és 12. konfiguráció: 1. elektromos szelep  
9, 10. konfiguráció: 1. 3 utas átkapcsolószelep  
Az 1. konfigurációban a kimenetnek nincs funkciója.

**A2 kimenet**

Az A2 kimenet szerepe a kiválasztott rendszer-konfigurációnak megfelelően eltérő lehet:

6., 8., 11. és 12. konfiguráció: 2. elektromos szelep  
7. konfiguráció: 1. 3 utas átkapcsolószelep  
10. konfiguráció: 2. 3 utas átkapcsolószelep  
13. konfiguráció: 3. solárköri szivattyú  
Az 1., 2., 3., 4., 5. és 9. konfigurációban a kimenetnek nincs funkciója.

**A3 kimenet**

Az A3 kimenet szerepe a kiválasztott rendszer-konfigurációnak megfelelően eltérő lehet:

1., 2., 3., 4., 5., 6., 7., 9., 10. és 13. konfiguráció: keringtetőszivattyú (opcionális)

**Fontos tudnivaló:****A keringtető szivattyú (ZKP) csak egy****BM kezelőmodullal működik.**

8, 11 és 12 konfiguráció: 1. 3 utas átkapcsolószelep

**A4 kimenet**

Az A4 kimenetnek két különböző funkciója lehet:

- rétegforgatószivattyú-vezérlés a tároló rétegeinek átforgatásához antilegionella üzemmódban
- termosztátfunkció: Akimenet akkor aktiválódik, ha a hőmérséklet a beállított tároló-hőmérséklet alá csökken. Ezen a kimeneten keresztül aktiválható például a tároló utántöltése.

**Forgatógomb  
Háromutas átkapcsoló  
szelep  
(3WUV)**

3WUV Működtetve  
3WUV Nyugalmi állapot

Átmenet AB → A  
Átmenet AB → B

**A bemenetek csatlakoztatása****Tároló solárérzékelője SFS1  
(NTC)**

Ide kell csatlakoztatni a tárolóérzékelőt (1 solártárolóval ellátott rendszerek), illetve az 1. tárolóérzékelőt (2 solártárolóval ellátott rendszerek).

**Kollektor solárérzékelője  
SFK1  
(PT1000)**

Ide kell csatlakoztatni a kollektorérzékelőt (1 kollektormező rendszer), illetve az 1. kollektormező kollektorérzékelőjét (2 kollektormező rendszer).



**E1 bemenet**

Az E1 bemenet szerepe a kiválasztott rendszer-konfigurációnak megfelelően eltérő lehet:

- 7., 8., 10., 11. konfiguráció: 2. szolártároló tárolóérzékelője (NTC)
- 2. konfiguráció: visszatérő érzékelő (kötelező) (NTC)
- 12. konfiguráció: kerüülági érzékelő (NTC)
- 13. konfiguráció: 3. szolártároló tárolóérzékelője (NTC)
- 1., 3., 4., 5., 6. konfiguráció: visszatérő érzékelő (aktív teljesítményneresség-számítás esetén kötelező) (NTC)
- Az 9. konfigurációban a bemenetnek nincs funkciója.

**E2 bemenet**

Mért átfolyási értéken alapuló belső hozadékszámítás esetén (ez az 1., 3., 4., 5. és 6. konfigurációknál lehetséges) az E2 bemenetet az átfolyási jeladóhoz kell csatlakoztatni. Ezt a hőmennyiségmérő készlet (tartozék) tartalmazza.

A hozadék külső meghatározása esetén (valamennyi konfigurációnál lehetséges) az E2 bemenetre rákapcsolják a külső mérőműszer impulzusadóját.

**E3 bemenet**

Az E3 bemenet szerepe a kiválasztott rendszer-konfigurációnak megfelelően eltérő lehet:

- 3., 4. konfiguráció: 2. szolártároló tárolóérzékelője (NTC)
- 5., 6., 7., 8. és 12. konfiguráció: 2. kollektormező kollektorérzékelője (PT1000)
- 2. konfiguráció: ufferérzékelő (NTC)
- 9., 10., 11. konfiguráció: kerüülági érzékelő (NTC)
- 13. konfiguráció: 2. szolártároló tárolóérzékelője (NTC)
- Az 1. konfigurációban a bemenetnek nincs funkciója.

**eBus**

Az SM2 szolármodul Wolf szabályozórendszerben való alkalmazása esetén az egyes összetevők eBus kapcsolaton keresztül csatlakoznak egymáshoz.

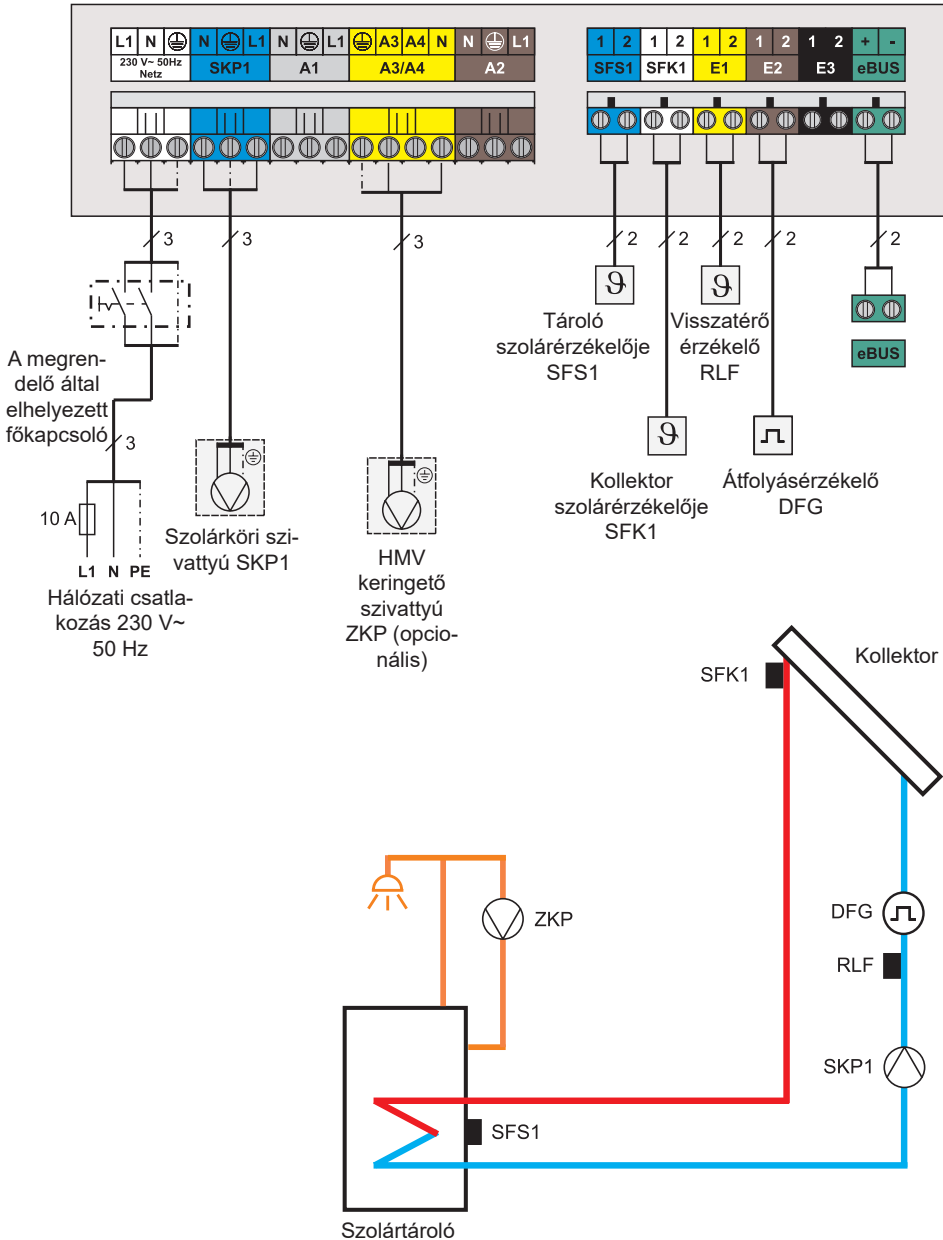
**Ajánlott vezetékek és minimális vezeték-keresztmetszetek:**

|        |                        |  |
|--------|------------------------|--|
| H005VV | 3x1,0 mm <sup>2</sup>  | Hálózati bekötővezeték   |
| H05VV  | 3x0,75 mm <sup>2</sup> | Szolárköri szivattyú 3 utas átkapcsoló szelep, elektromos szelep, keringtető szivattyú, rétegforgató szivattyú |
| H05VV  | 2x0,5 mm <sup>2</sup>  | Gyűjtősín-vezeték 15 m-ig  |
| H05VV  | 2x0,5 mm <sup>2</sup>  | Érzékelő vezetékek 15 m-ig   |
| H05VV  | 2x0,75 mm <sup>2</sup> | Érzékelő vezetékek 50 m-ig   |

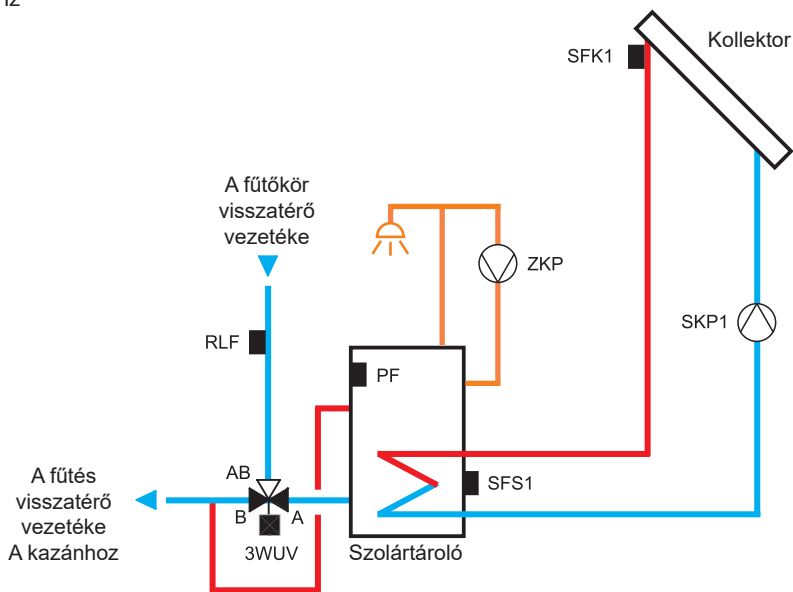
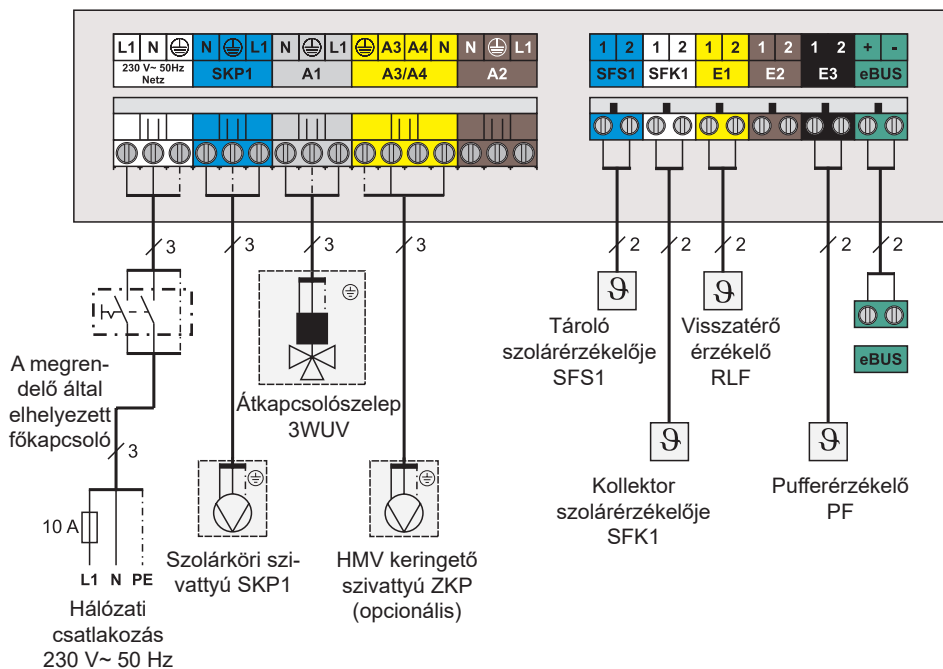


Szervizelési munkák alkalmával a teljes rendszert feszültségmentesíteni kell, mert különben fennáll az áramütés veszélye!

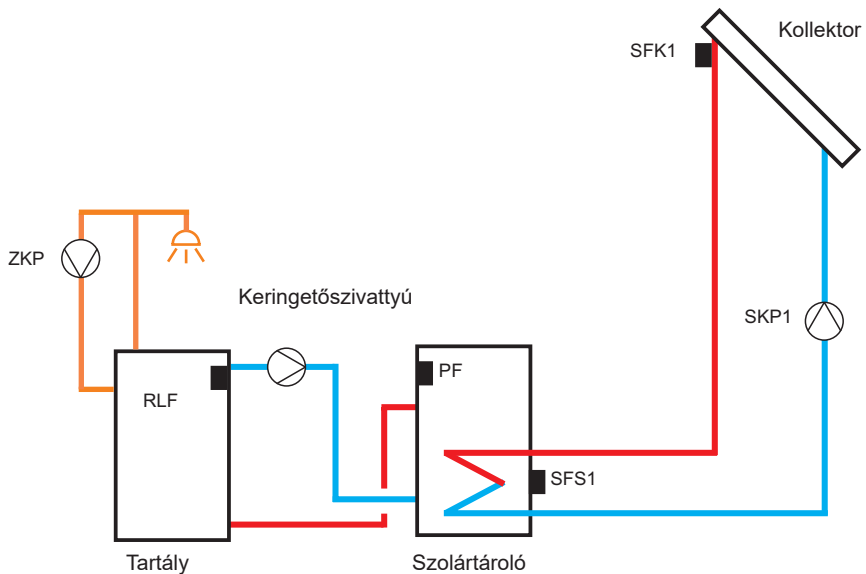
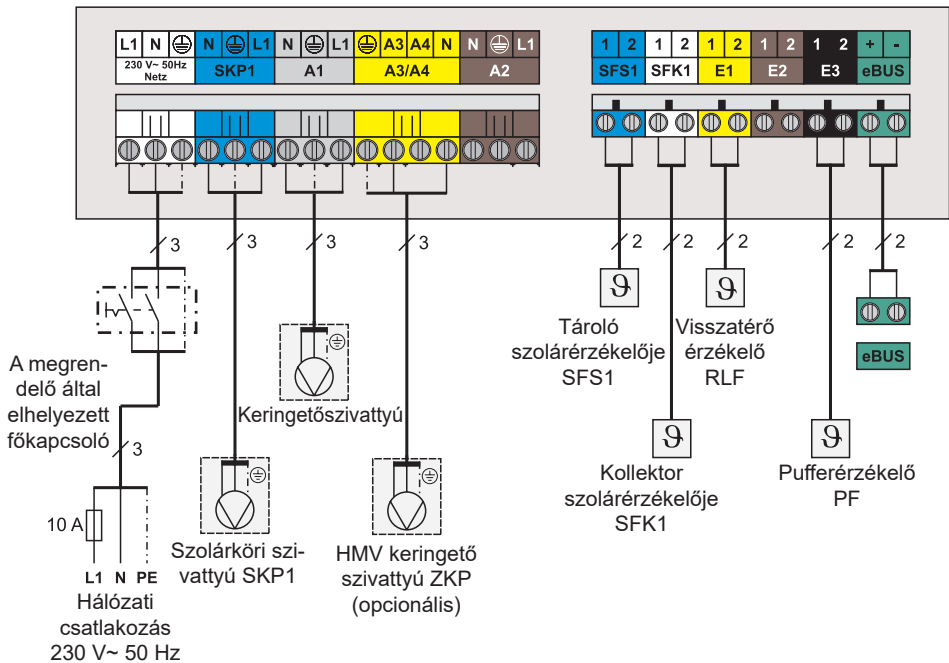
## 1. rendszer-konfiguráció: Egykörös rendszer



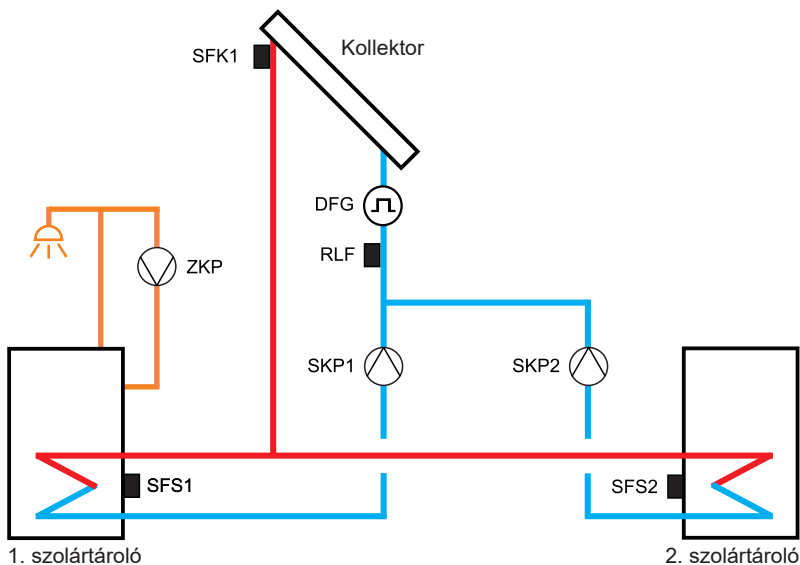
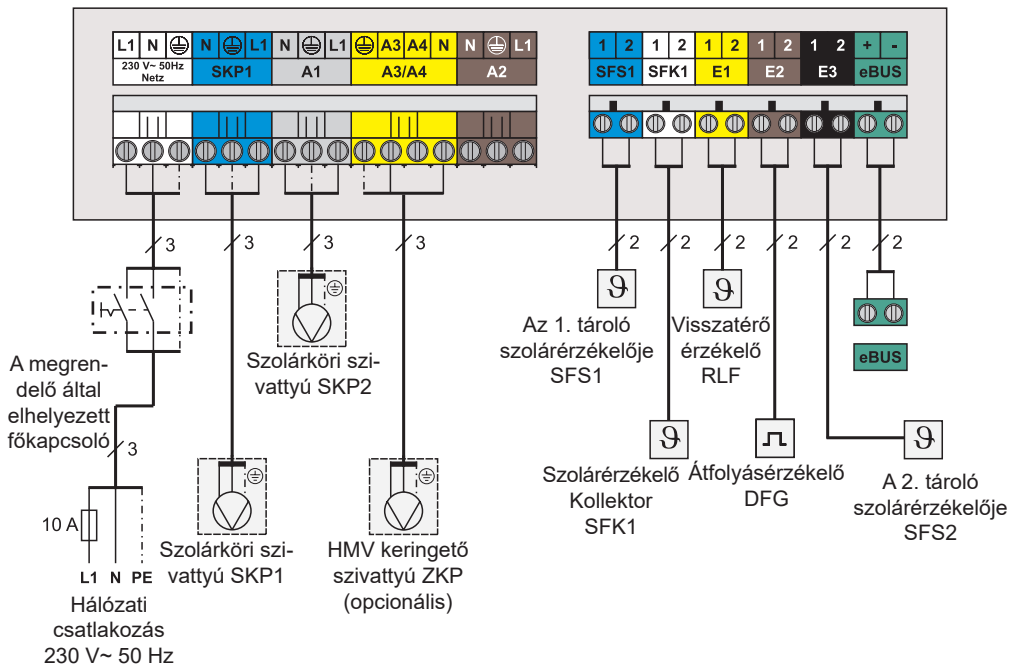
### 2.0 rendszerkonfiguráció: Egykörös rendszer fűtésrészegítési visszatérőhőmérséklet-növeléssel



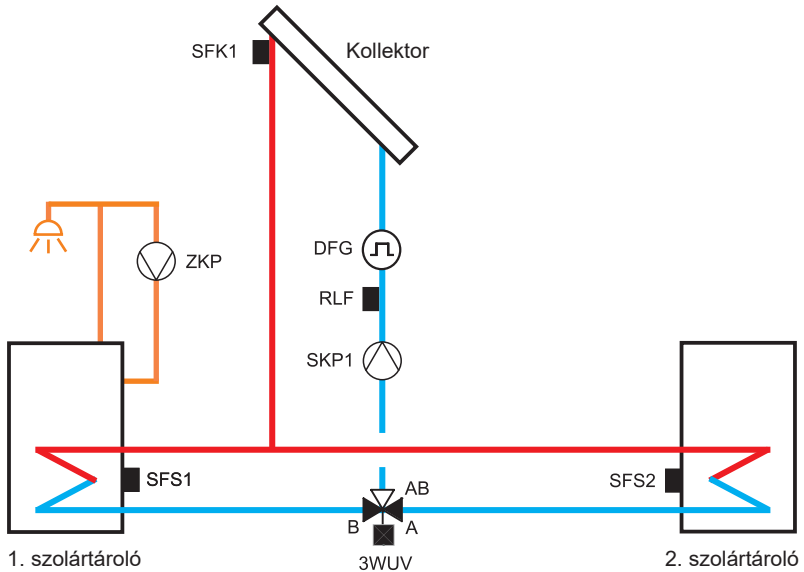
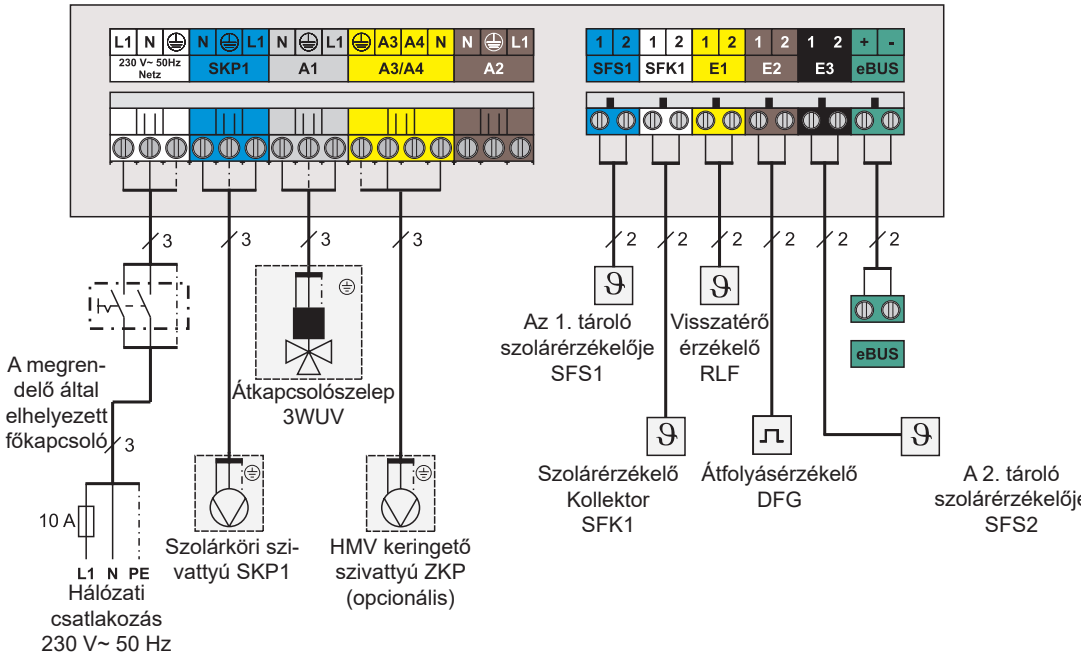
### 2.1. rendszerkonfiguráció: Egykörös rendszer két tároló közti rétegforgatással



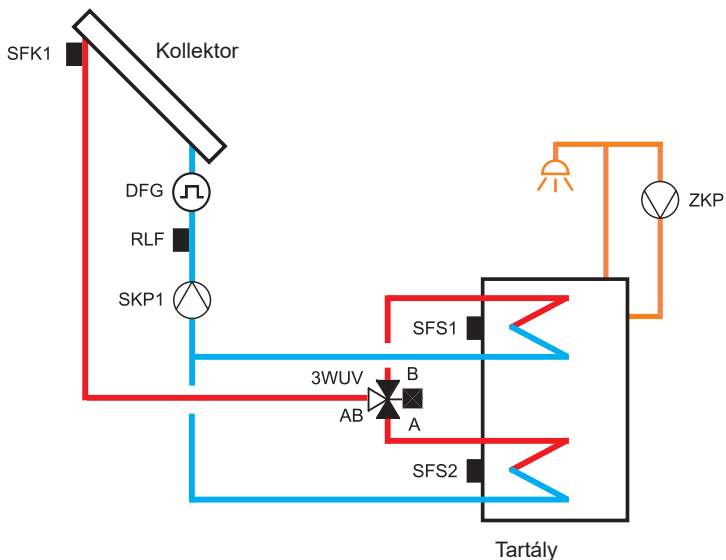
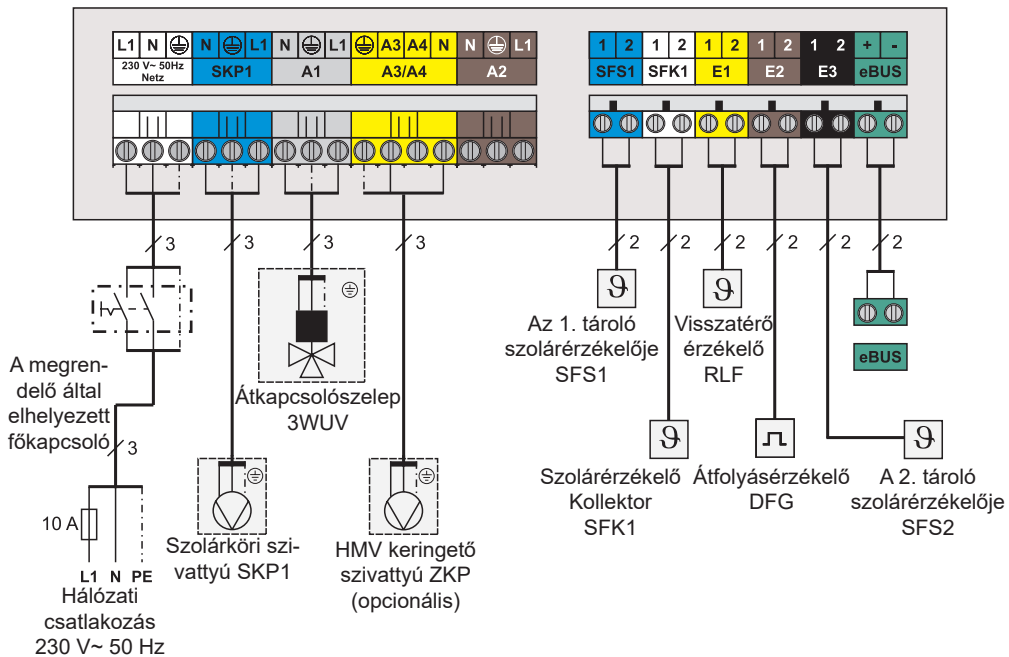
### 3. rendszer-konfiguráció: Kétkörös rendszer 2 szolártárolóval



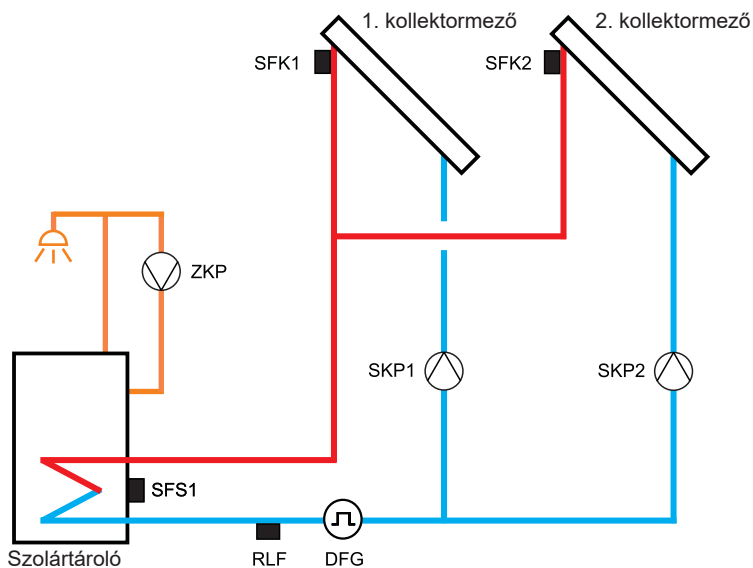
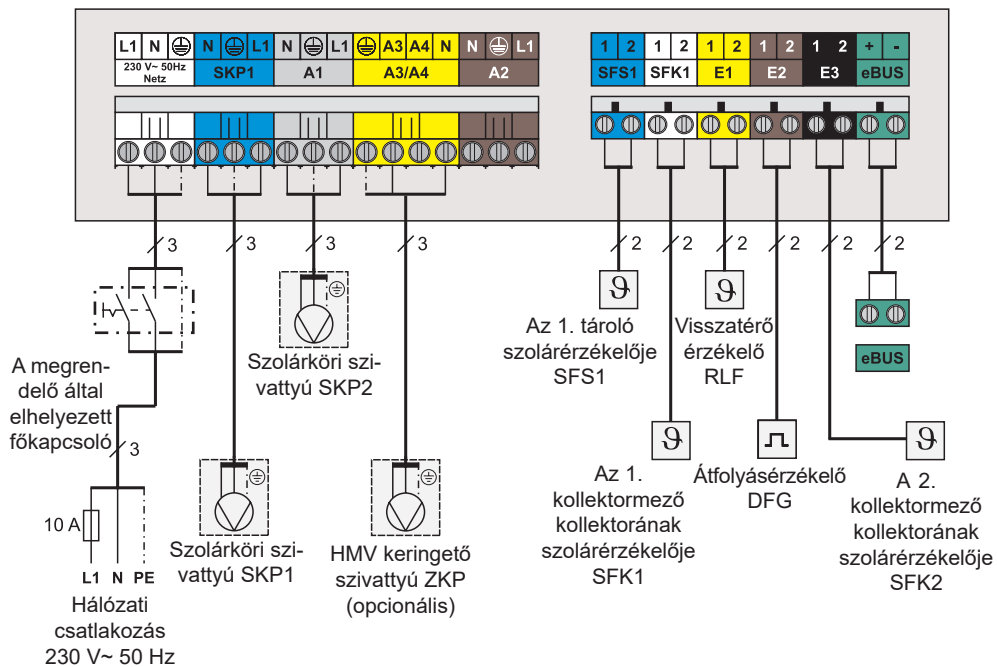
### 4.0. rendszerkonfiguráció: Kétkörös rendszer 2 szolártárolóval



### 4.1. rendszer-konfiguráció: Egykörös rendszer 2 szolárhőcserélővel ellátott tárolóval

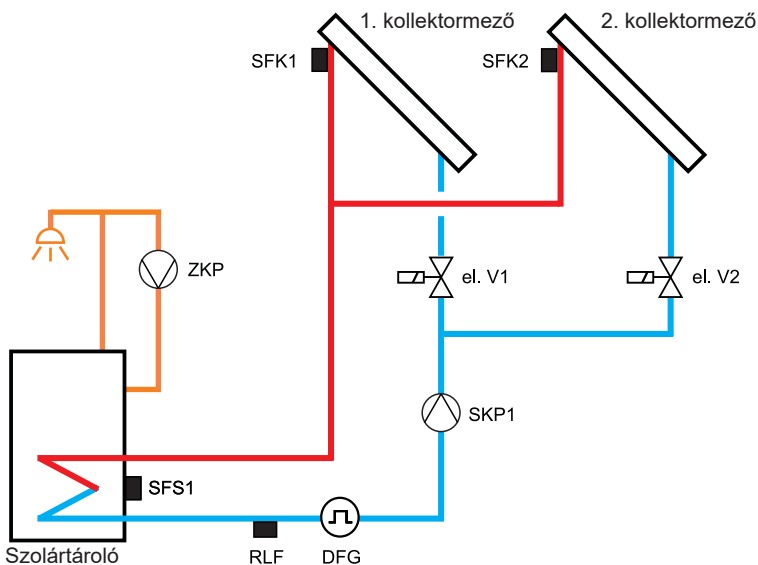
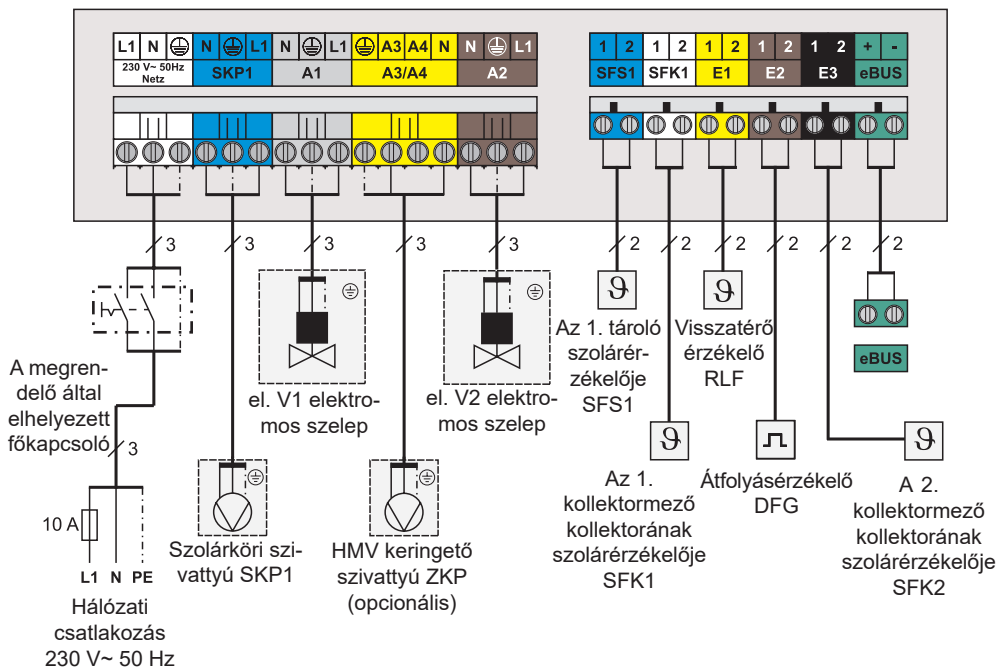


### 5. rendszer-konfiguráció: Kétkörös rendszer 2 kollektormezővel és 2 szolárköri szivattyúval

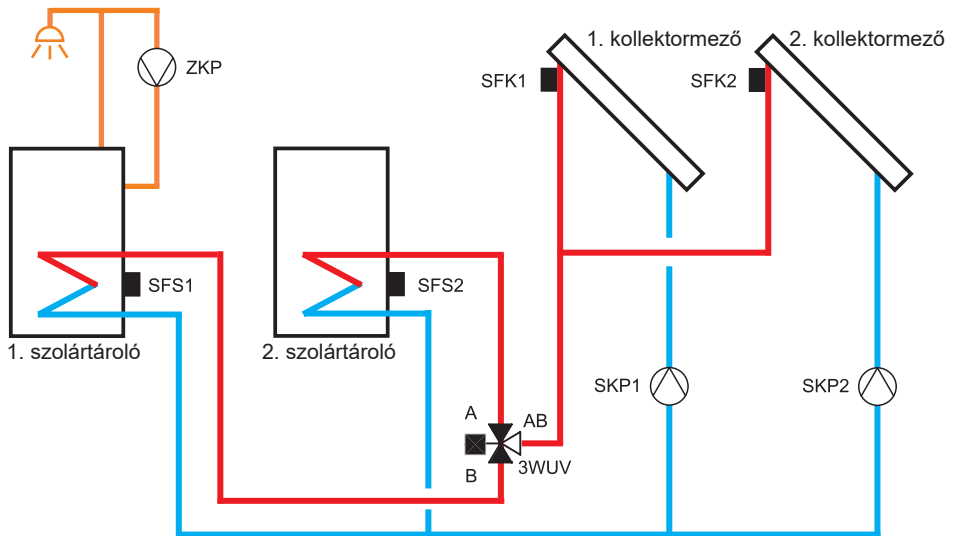
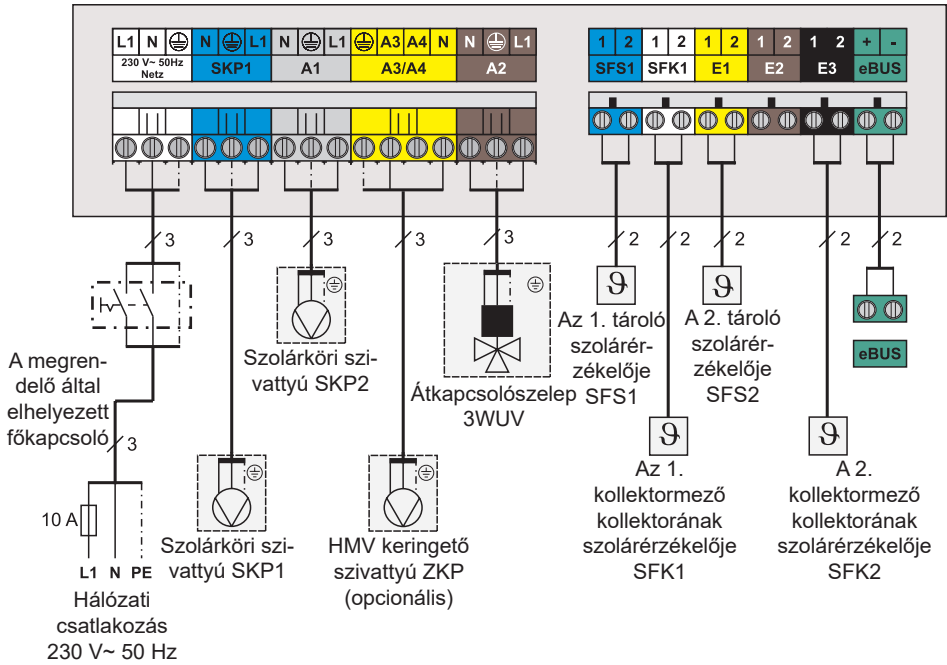




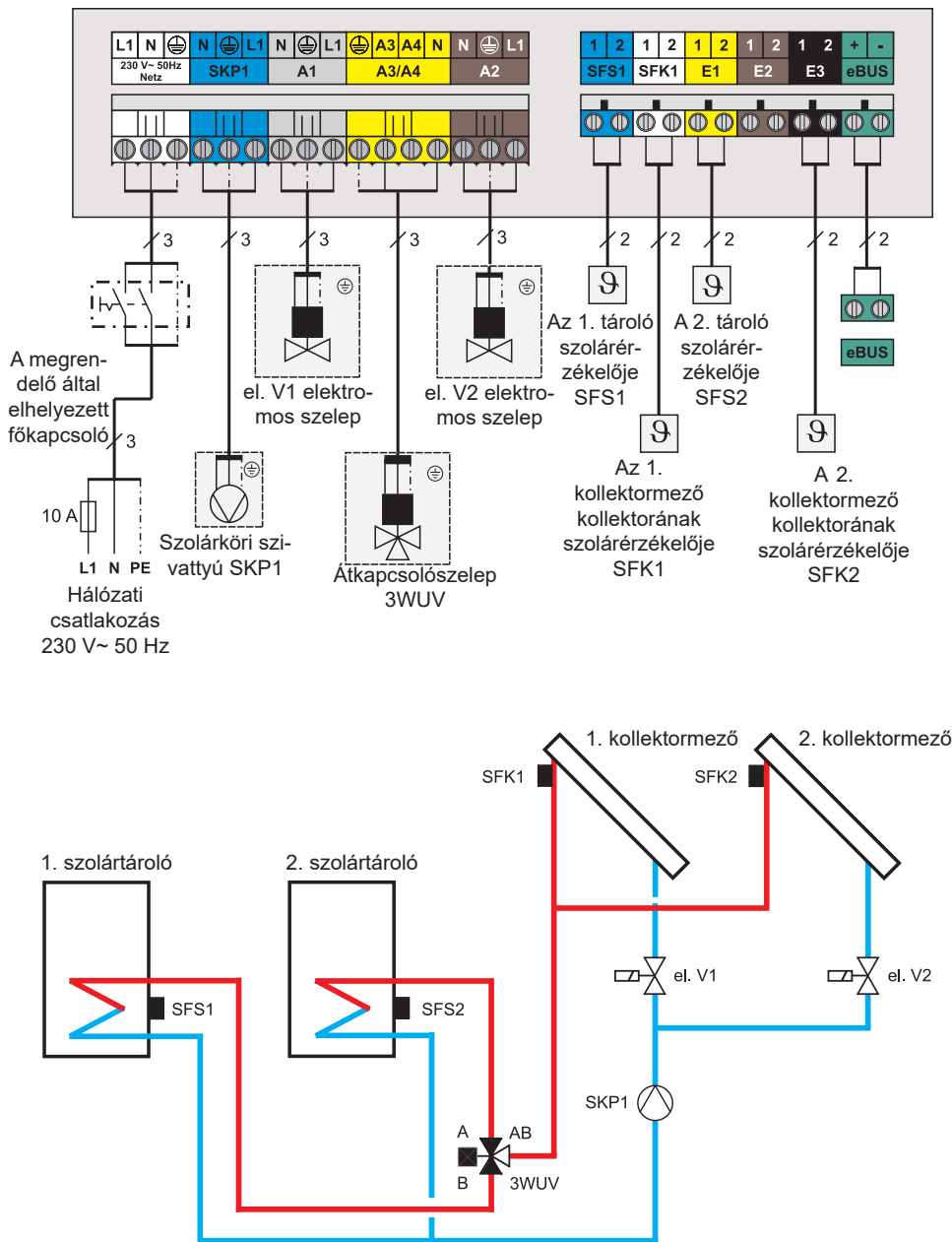
### 6. rendszer-konfiguráció: Kétkörös rendszer 2 kollektormezővel és egy szolárköri szivattyúval



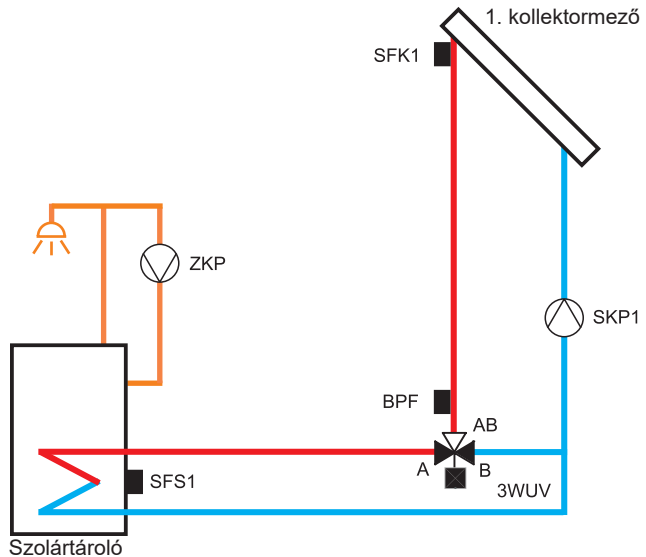
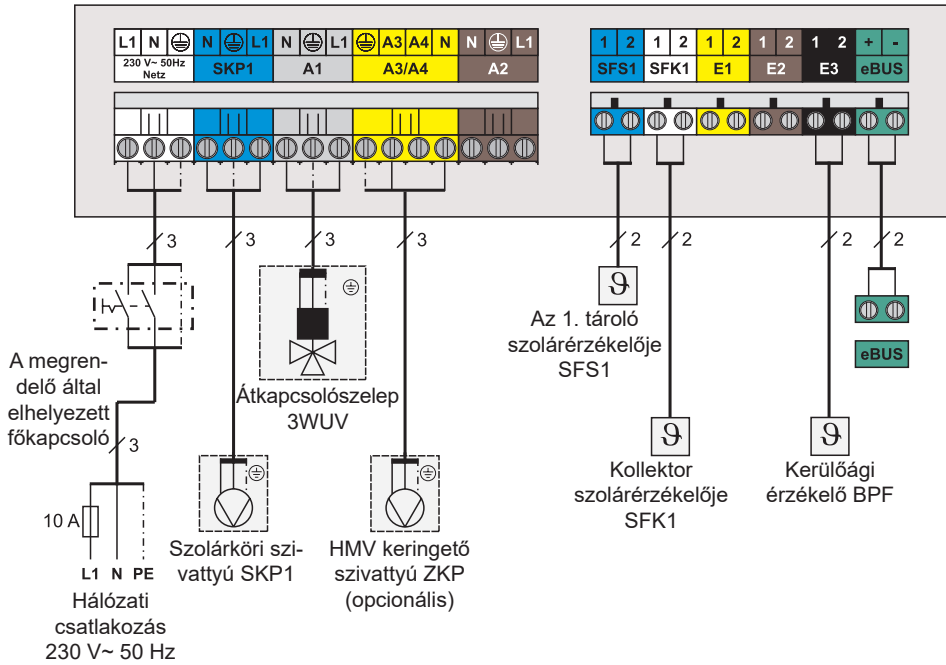
### 7. rendszer-konfiguráció: Kétkörös rendszer 2 kollektormezővel, 2 szolártárolóval és 2 szolárköri szivattúval



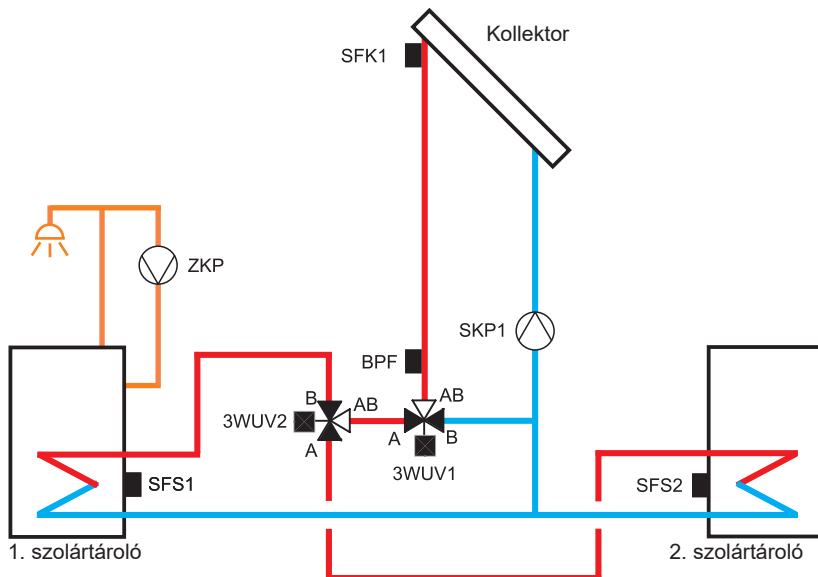
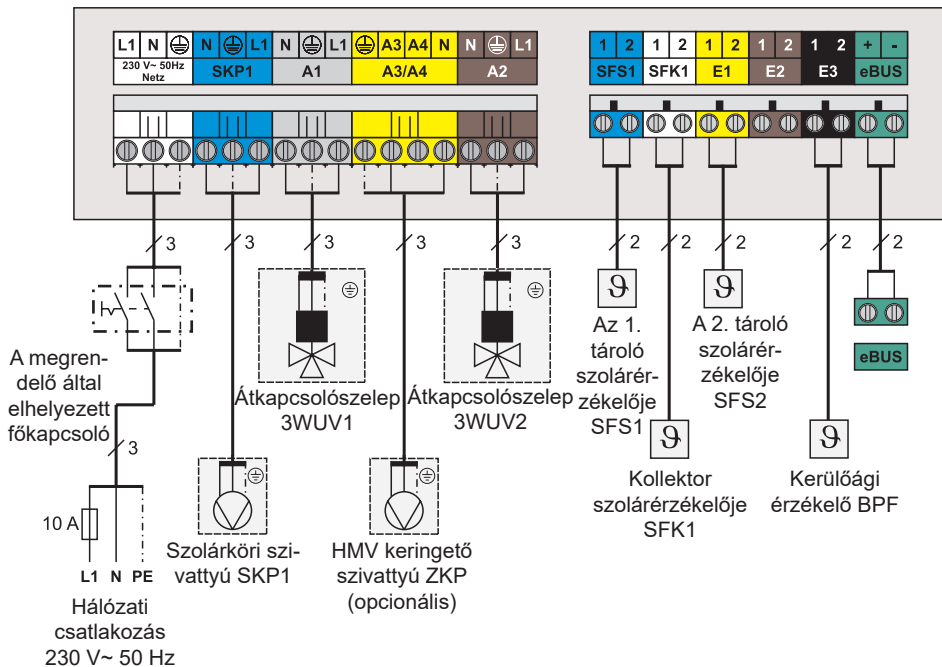
### 8. rendszer-konfiguráció: Kétkörös rendszer 2 kollektormezővel és egy szolárköri szivattyúval



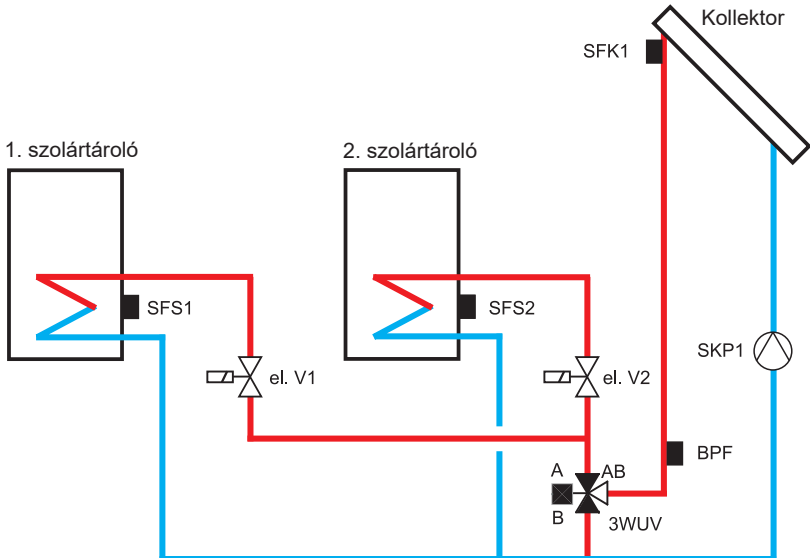
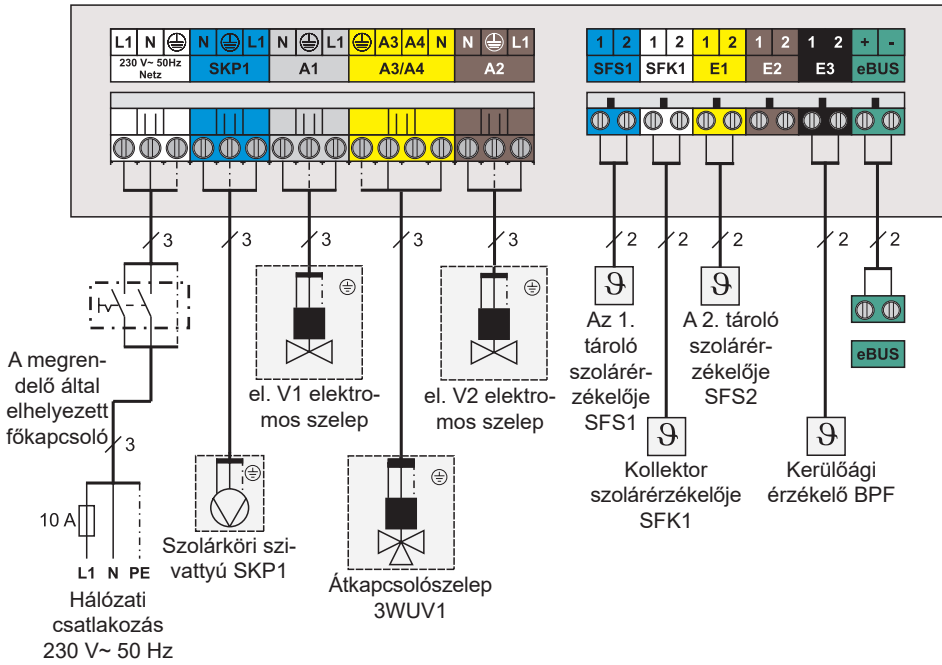
### 9. rendszer-konfiguráció: Egykörös rendszer kerülővezetékli kapcsolással



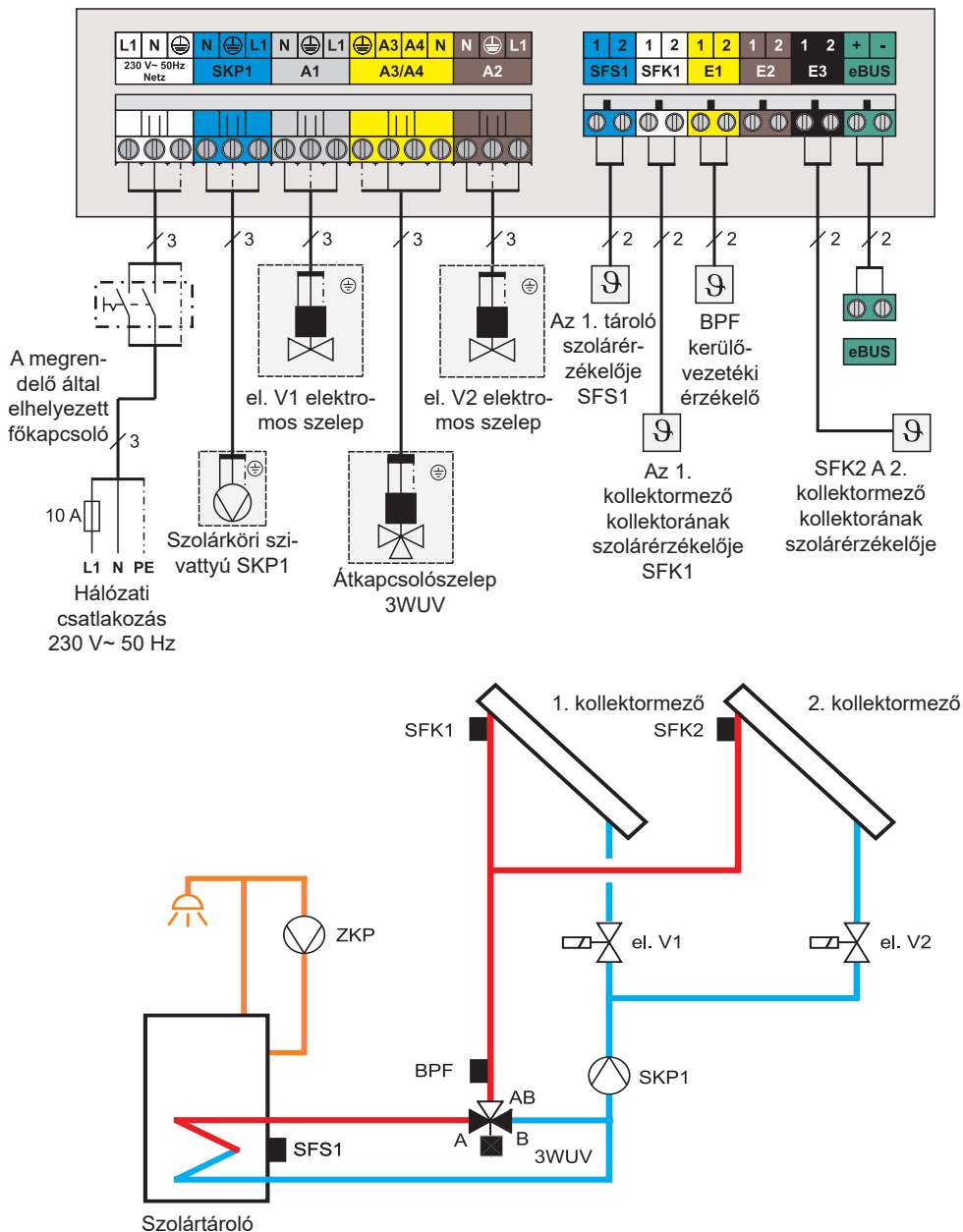
### 10. rendszer-konfiguráció: Kétkörös rendszer 2 szolártárolóval és kerülővezetékes kapcsolási sémával



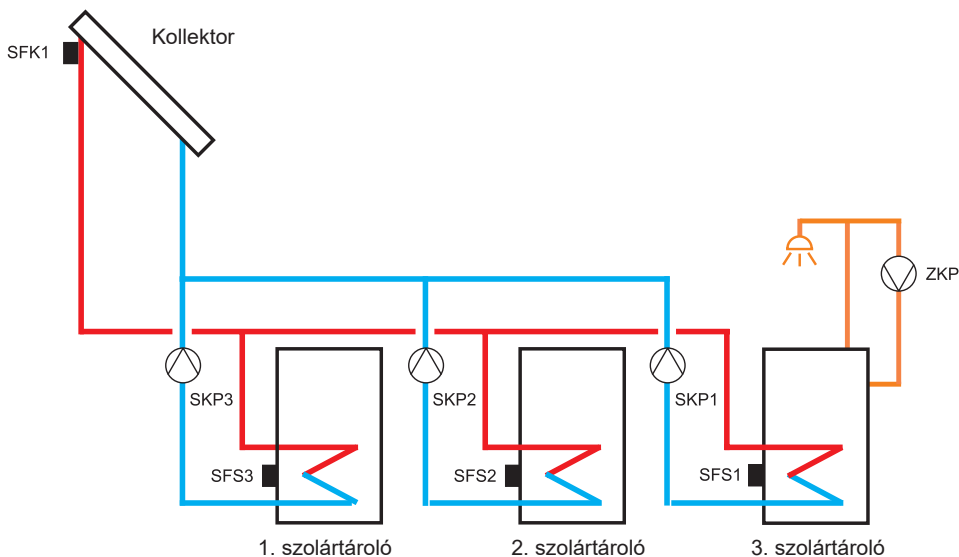
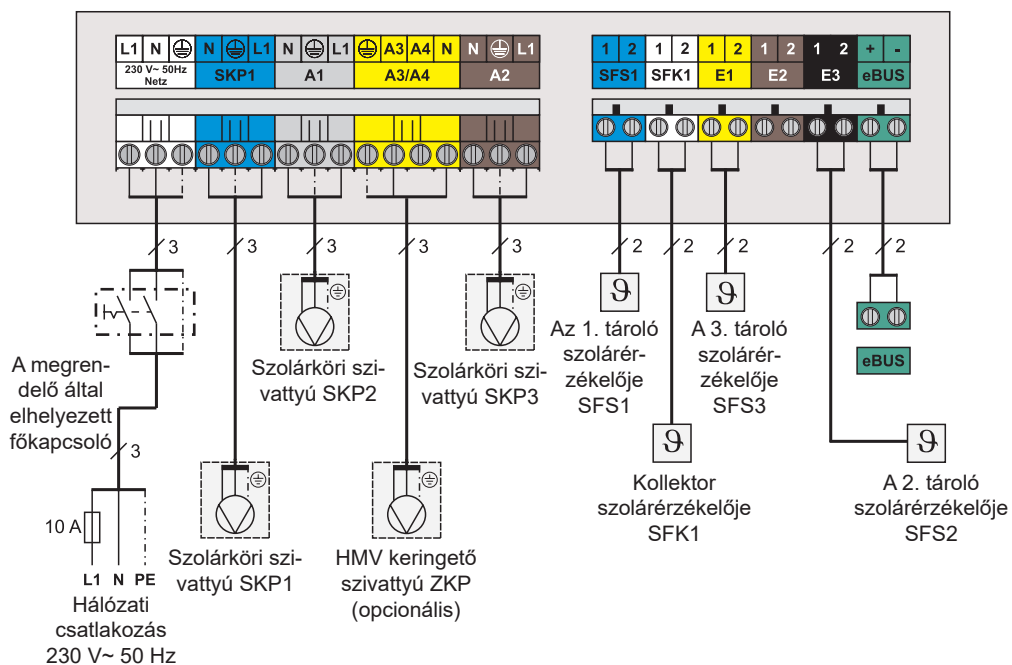
## 11. rendszer-konfiguráció: Kétkörös rendszer 2 szolártárolóval és kerülővezetékes kapcsolási sémával



### 12. rendszer-konfiguráció: Kétkörös rendszer 2 kollektormezővel és egy szolárköri szivattyúval, valamint kerülővezetékes kapcsolási sémával



## 13. rendszer-konfiguráció: Háromkörös rendszer 3 párhuzamos üzemi szolártárolóval





**Az üzembe helyezésre vonatkozó útmutatások**

Annak érdekében, hogy a rendszer üzembevétele az összes szabályozó-összetevő címzése és parametrizálása, illetve a rendszer konfigurációja tekintetében egyaránt sikeres legyen, a következő lépéseket kell egymás után végrehajtani.

- 1. lépés** → Olvassa el az SM2 szolármodul készülékleírását.
- 2. lépés** → A szerelési és kezelési útmutató alapján szerelje a szolármodult a falra.
- 3. lépés** → Az „A rendszer konfigurációinak áttekintése” ábrán válassza ki a kívánt konfiguráció számát.
- 4. lépés** → Az „Elektromos csatlakoztatás” című részben keresse meg a kiválasztott számú konfigurációt és előírás szerint végezze el annak elektromos huzalozását.

Kapcsolja be a főkapcsolót.

- 6. lépés** → A BM vagy BM-Solar kezelőmodullal válasza az *SOLi2* paramétert, majd adja meg a rendszer-konfiguráció számát. Lásd: „A paraméterek áttekintése”.

- 7. lépés** → Ellenőrizze, és szükség esetén módosítsa a paraméterbeállításokat „A paraméterek áttekintése” c. résznek megfelelően. Ha egy napkollektoros tárolóban 2 napkollektoros tároló-hőérzékelő van integrálva (lásd 4.1. rendszerkonfiguráció), és a 2. napkollektoros tároló „maximális tároló-hőmérséklet” paramétere nagyobbra van beállítva, mint az 1. napkollektoros tároló „maximális tároló-hőmérséklet” paramétere, a kollektorhűtési funkciót **aktiválni kell**, valamint az 1. napkollektoros tároló „napkollektoros tároló vészkipcsolása” paraméterét a 2. napkollektoros tároló „napkollektoros tároló vészkipcsolása” paramétere + 5 K hiszterézis értékre kell beállítani. A 3 tároló-hőérzékelővel rendelkező napkollektoros tárolók esetében hasonlóan kell eljárni.

Beállítási javaslat SM2-2 modulhoz dupla tároló esetében a SOL 16, SOL 36 és SOL 37 paraméterekre:

SOL 06 = 60 °C (gyári beállítás)  
SOL 16 = max. 80 °C  
SOL 36 = 90 °C  
SOL 37 = 85 °C

- 8. lépés** → A felszerelési és kezelési útmutatót át kell nyújtani az ügyfélnek.

### A napkollektoros modul paramétereinek beállítása

A napkollektoros modulban az összes szervizparaméter gyári beállítása egy nem törölhető tárolóban van rögzítve. A tároló minden módosítást őriz, azok több hetes áramkimaradás esetén sem vesznek el. A paraméterek módosítására vonatkozó további útmutatást lásd a BM, a BM-2 és a BM-2-Solar szerelési utasításában. A napkollektoros modul visszaállítása esetén ezeket a paramétereket újra be kell állítani.

**BM esetében:** 2. kezelőszint → Szerviz → Napkollektor

**BM-2 esetében:** Főmenü → Szervizszint → Napkollektor → Paraméterek teljes listája

**BM-2-Solar esetében:** Főmenü → Szervizszint → Paraméterek teljes listája

| Para-<br>méter<br>BM | Jelentése   | Beállítási tartomány       |                                    | Gyári<br>beállítás        |
|----------------------|---|----------------------------|------------------------------------|---------------------------|
|                      |   | min.                       | max.                               |                           |
| SOL 01               | Az 1. szolártároló bekapcsolási különbsége  | 5 K                        | 30 K                               | 8 K                       |
| SOL 02               | Az 1. szolártároló kikapcsolási különbsége  | 2 K                        | 20 K                               | 4 K                       |
| SOL 03               | Kollektorhűtési funkció   | 0 (KI)                     | 1 (BE)                             | 0                         |
| SOL 04               | Kritikus kollektor-hőmérséklet  | 90 °C                      | 150 °C                             | 110 °C                    |
| SOL 05               | Maximális kollektor-hőmérséklet   | 100 °C                     | 150 °C                             | 130 °C                    |
| SOL 06               | Az 1. szolártároló maximális hőmérséklete   | 15 °C                      | 90 °C                              | 60 °C                     |
| SOL 07               | Az 1. szolártároló hozzárrendelése  | 0                          | 8                                  | 0                         |
| SOL 08               | Hőmennyiségmérés  | 0 (KI)                     | 5 <sup>1)</sup>                    | 0                         |
| SOL 09               | SOL08 = 0 → SOL09 nem lehet átállítani<br>SOL08 = 1 → Az impulzusadó impulzusértéke<br>SOL08 = 2 → Konstans átfolyó mennyiség<br>SOL08 = 3 vagy 4 → Külső hőmennyiségmérők impulzusértéke | 0 Impulzus<br>0 lerc<br>-2 | 99,9<br>Impulzus<br>99,9 lerc<br>1 | 1 Impulzus<br>1 lerc<br>0 |
| SOL 10               | <u>Glikol választása:</u><br>0 = víz<br>1 = Tyfocor L (Anro)<br>2 = Tyfocor LS (Anro LS)<br>3 = propilén-glikol<br>4 = etilén-glikol  | 0                          | 4                                  | 1                         |
| SOL 11               | Busztáplálás  | 0                          | 2                                  | 2                         |
| SOL 12               | <b>Konfiguráció</b>   | <b>1</b>                   | <b>13</b>                          | <b>1</b>                  |
| SOL 13               | Szivattyú fordulatszám-szabályozása   | 0                          | 2 <sup>1)</sup>                    | 0                         |
| SOL 14               | A 2. szolártároló bekapcsolási különbsége   | 5 K                        | 30 K                               | 8 K                       |
| SOL 15               | A 2. szolártároló kikapcsolási különbsége   | 2 K                        | 20 K                               | 4 K                       |
| SOL 16               | A 2. szolártároló maximális hőmérséklete  | 15 °C                      | 90 °C                              | 60 °C                     |
| SOL 17               | A 2. szolártároló hozzárrendelése   | 0                          | 8                                  | 8                         |
| SOL 18               | Égő letiltása<br>visszatérőhőmérséklet-növelésnél   | 0 mp                       | 300 mp                             | 0 mp                      |
| SOL 19               | Visszatérőhőmérséklet-növelés bekapcsolási<br>különbsége  | 4 K                        | 30 K                               | 10 K                      |
| SOL 20               | Visszatérőhőmérséklet-növelés kikapcsolási<br>különbsége  | 2 K                        | 20 K                               | 5 K                       |
| SOL 21               | Az 1. szolártároló elsőbbsége   | 0                          | 2                                  | 0                         |
| SOL 22               | Párhuzamos tárolóüzem<br>bekapcsolási különbsége  | 20 K                       | 60 K                               | 30 K                      |
| SOL 23               | Kerülőági hőmérséklet-különbség   | 8 K                        | 50 K                               | 15 K                      |
| SOL 24               | A4 kimenet funkció  | 0 (KI)                     | 3                                  | 0                         |
| SOL 25               | Termosztátfunkció bekapcsolási hőmérséklete   | 30 °C                      | 90 °C                              | 50 °C                     |

| Paraméter<br>BM | Jelentése   | Beállítási tartomány                 |                                      | Gyári<br>beállítás                   |
|-----------------|---|--------------------------------------|--------------------------------------|--------------------------------------|
|                 |   | min.                                 | max.                                 |                                      |
| SOL 27          | Csőkollektor-funkció  | 0 (KI)                               | 2                                    | 0                                    |
| SOL 28          | Fagyvédelmi funkció   | 0 (KI)                               | 1 (BE)                               | 0                                    |
| SOL 29          | A 3. szolártároló bekapcsolási különbsége   | 5 K                                  | 30 K                                 | 8 K                                  |
| SOL 30          | 3. szolártároló kikapcsolási különbsége   | 2 K                                  | 20 K                                 | 4 K                                  |
| SOL 31          | a 3. szolártároló maximális hőmérséklete  | 15 °C                                | 90 °C                                | 60 °C                                |
| SOL 32          | A 3. szolártároló hozzárrendelése   | 0                                    | 8                                    | 8                                    |
| SOL 33          | Az 1. szolártároló hiszterézise   | 0,5 K                                | 5 K                                  | 1 K                                  |
| SOL 34          | A 2. szolártároló hiszterézise  | 0,5 K                                | 5 K                                  | 1 K                                  |
| SOL 35          | A 3. szolártároló hiszterézise  | 0,5 K                                | 5 K                                  | 1 K                                  |
| SOL 36          | Az 1. szolártároló vészlekapcsolása   | 20 °C                                | 95 °C                                | 95 °C                                |
| SOL 37          | A 2. szolártároló vészlekapcsolása  | 20 °C                                | 95 °C                                | 95 °C                                |
| SOL 38          | A 3. szolártároló vészlekapcsolása  | 20 °C                                | 95 °C                                | 95 °C                                |
| SOL 39          | Kollektor minimumszint-korlátozása  | -25 °C                               | 90 °C                                | 10 °C                                |
| SOL 40          | Pufferminimumszint-korlátozás   | 10 °C                                | 90 °C                                | 10 °C                                |
| SOL 41          | Térfogatáram-működésellenőrzés  | 0 (KI)                               | 1 (BE)                               | 0                                    |
| SOL 42          | A működés ellenőrzése<br>Gravitációs fék  | 0 (KI)                               | 60 °C                                | 0 °C                                 |
| SOL 43          | Alsó szivattyúteljesítmény  | 28 %                                 | 100 %                                | 30 %                                 |
| SOL 44          | Visszahúti funkció  | 0 (KI)                               | 1 (BE)                               | 0                                    |
| SOL 45          | Tároló kiválasztása<br>Termosztátfunkció  | 1                                    | 3                                    | 1                                    |
| SOL 46          | A 2. szolártároló elsőbbsége  | 0                                    | 2                                    | 1                                    |
| SOL 47          | Tároló üzemmódja  | 1                                    | 3                                    | 2                                    |
| SOL 48          | Ingarendszerű töltés időtartama   | 1 perc                               | 60 perc                              | 30 perc                              |
| SOL 49          | Nyugalmi idő  | 1 perc                               | 60 perc                              | 5 perc                               |
| SOL 50          | A szolárköri szivattyú letiltási ideje<br>Párhuzamos üzemmód  | 0 mp                                 | 300 mp                               | 90 mp                                |
| SOL 51          | A glikol részaránya a vízben<br>SOL10 = 0 → SOL51 nem lehet átállítani<br>SOL10 = 1 :Tyfocor L (Anro)<br>SOL10 = 2 → SOL51 nem lehet átállítani<br>SOL10 = 3 → SOL51 nem lehet átállítani<br>SOL10 = 4 → Etilénglikol | ----<br>20 %<br>----<br>----<br>20 % | ----<br>75 %<br>----<br>----<br>80 % | ----<br>45 %<br>----<br>----<br>45 % |
| SOL 52          | A tároló működtetése külső tárolótöltésnél  | 0                                    | 1                                    | 0                                    |
| SOL 53          | ----  | ----                                 | ----                                 | ----                                 |
| SOL 54          | ----  | ----                                 | ----                                 | ----                                 |
| SOL 55          | Felső szivattyúteljesítmény   | 50 %                                 | 100 %                                | 100 %                                |
| SOL 56          | A szolárköri szivattyú letiltási ideje  | 0 (KI)                               | 120 mp                               | 60 mp                                |
| SOL 57          | A csőkollektor-funkció hiszterézise   | 0 K                                  | 50 K                                 | 10 K                                 |
| SOL 58          | Max. szabályozási eltérés   | 10 K                                 | 35 K                                 | 25 K                                 |

| Paraméter<br>BM                              | Jelentése   | Beállítási tartomány |      | Gyári<br>beállítás      |
|--|---|----------------------|------|-------------------------|
|  |   | min.                 | max. |                         |
| SOL 60                                       | Reléteszt   | 1                    | 5    | 1                       |
| <b>Bemeneti hőérzékelő-értékek kijelzése</b> |   |                      |      |                         |
| SOL 70 <sup>3)</sup>                         | SFS analóg bemenet  | -                    | -    |                         |
| SOL 71 <sup>3)</sup>                         | SFK analóg bemenet  | -                    | -    |                         |
| SOL 72 <sup>3)</sup>                         | RLF analóg bemenet  | -                    | -    |                         |
| SOL 73 <sup>3)</sup>                         | DFG analóg bemenet  | -                    | -    |                         |
| SOL 74 <sup>3)</sup>                         | nincs foglalva  |                      |      |                         |
| SOL 75 <sup>3)</sup>                         | nincs foglalva  |                      |      |                         |
| SOL 76 <sup>3)</sup>                         | nincs foglalva  |                      |      |                         |
| SOL 77 <sup>3)</sup>                         | nincs foglalva  |                      |      |                         |
| SOL 80 <sup>3)</sup>                         | A szivattyúindítások napi számlálója<br>1. szolárshivattyú        | 0                    | 999  | Indítások               |
| SOL 81 <sup>3)</sup>                         | A szivattyúindítások összesített számlálója<br>1. szolárshivattyú | 0                    | 999  | Indítások               |
| SOL 82 <sup>3)</sup>                         | A szivattyúindítások összesített számlálója<br>1. szolárshivattyú | 0                    | 999  | 10 <sup>3</sup> indítás |
| SOL 83 <sup>3)</sup>                         | A szivattyúindítások napi számlálója<br>2. szolárshivattyú        | 0                    | 999  | Indítások               |
| SOL 84 <sup>3)</sup>                         | A szivattyúindítások összesített számlálója<br>2. szolárshivattyú | 0                    | 999  | Indítások               |
| SOL 85 <sup>3)</sup>                         | A szivattyúindítások összesített számlálója<br>2. szolárshivattyú | 0                    | 999  | 10 <sup>3</sup> indítás |
| SOL 86 <sup>3)</sup>                         | A szivattyúindítások napi számlálója<br>3. szolárshivattyú        | 0                    | 999  | Indítások               |
| SOL 87 <sup>3)</sup>                         | A szivattyúindítások összesített számlálója<br>3. szolárshivattyú | 0                    | 999  | Indítások               |
| SOL 88 <sup>3)</sup>                         | A szivattyúindítások összesített számlálója<br>3. szolárshivattyú | 0                    | 999  | 10 <sup>3</sup> indítás |

- 1) A SOL 08 = 5 vagy SOL 13 = 2 paraméterbeállításoknak jelenleg nincs funkciója. A SOL 08 = 5 vagy SOL 13 = 2 paraméterbeállítások véletlen elállítása hibaüzenetkez vezethet. Ilyen esetben a paramétert értékét helyre kell állítani, és a rendszert újra kell indítani.
- 2) BM-2 esetében: Főmenü → Szervizszint → Napkollektor → Reléteszt  
 BM-2-Solar esetében: Főmenü → Szervizszint → Reléteszt
- 3) BM-2 esetében: Főmenü → Kijelzők → Napkollektor  
 BM-2-Solar esetében: Főmenü → Kijelzők

A konfigurációtól függően csak bizonyos paraméterek állíthatók be üzemszerűen és opcionálisan.

| Paraméter | Az SM2 konfigurációja |   |   |   |   |   |   |   |   |    |    |    |    |
|-----------|-----------------------|---|---|---|---|---|---|---|---|----|----|----|----|
|           | 1                     | 2 | 3 | 4 | 5 | 6 | 7 | 8 | 9 | 10 | 11 | 12 | 13 |
| SOL01     | X                     | X | X | X | X | X | X | X | X | X  | X  | X  | X  |
| SOL02     | X                     | X | X | X | X | X | X | X | X | X  | X  | X  | X  |
| SOL03     | X                     | X | X | X | X | X | X | X | X | X  | X  | X  | X  |
| SOL04     | X                     | X | X | X | X | X | X | X | X | X  | X  | X  | X  |
| SOL05     | X                     | X | X | X | X | X | X | X | X | X  | X  | X  | X  |
| SOL06     | X                     | X | X | X | X | X | X | X | X | X  | X  | X  | X  |
| SOL07     | X                     | X | X | X | X | X | X | X | X | X  | X  | X  | X  |
| SOL08     | X                     | X | X | X | X | X | X | X | X | X  | X  | X  | X  |
| SOL09     | X                     | X | X | X | X | X | X | X | X | X  | X  | X  | X  |

„X” = opcióként beállítható „X”) = a gyári beállítást nem szabad módosítani.

A konfigurációtól függően csak bizonyos paraméterek állíthatók be üzemszerűen és opcionálisan.

|       |                 |                 |                 |                 |                 |                 |                 |                 |                 |                 |                 |                 |                 |
|-------|-----------------|-----------------|-----------------|-----------------|-----------------|-----------------|-----------------|-----------------|-----------------|-----------------|-----------------|-----------------|-----------------|
| SOL10 | X               | X               | X               | X               | X               | X               | X               | X               | X               | X               | X               | X               | X               |
| SOL11 | X <sup>1)</sup> | X <sup>1)</sup> | X <sup>1)</sup> | X <sup>1)</sup> | X <sup>1)</sup> | X <sup>1)</sup> | X <sup>1)</sup> | X <sup>1)</sup> | X <sup>1)</sup> | X <sup>1)</sup> | X <sup>1)</sup> | X <sup>1)</sup> | X <sup>1)</sup> |
| SOL12 | 1               | 2               | 3               | 4               | 5               | 6               | 7               | 8               | 9               | 10              | 11              | 12              | 13              |
| SOL13 | X               | X               | X               | X               | -               | X               | -               | X               | X               | X               | X               | X               | X               |
| SOL14 | -               | -               | X               | X               | -               | -               | X               | X               | -               | X               | X               | -               | X               |
| SOL15 | -               | -               | X               | X               | -               | -               | X               | X               | -               | X               | X               | -               | X               |
| SOL16 | -               | -               | X               | X               | -               | -               | X               | X               | -               | X               | X               | -               | X               |
| SOL17 | -               | -               | X               | X               | -               | -               | X               | X               | -               | X               | X               | -               | X               |
| SOL18 | -               | X               | -               | -               | -               | -               | -               | -               | -               | -               | -               | -               | -               |
| SOL19 | -               | X               | -               | -               | -               | -               | -               | -               | -               | -               | -               | -               | -               |
| SOL20 | -               | X               | -               | -               | -               | -               | -               | -               | -               | -               | -               | -               | -               |
| SOL21 | -               | -               | X               | X               | -               | -               | X               | X               | -               | X               | X               | -               | X               |
| SOL22 | -               | -               | X               | -               | -               | -               | -               | -               | -               | -               | X               | -               | X               |
| SOL23 | -               | -               | -               | -               | -               | -               | -               | -               | X               | X               | X               | X               | -               |
| SOL24 | X               | X               | X               | X               | X               | X               | X               | X               | X               | X               | X               | X               | X               |
| SOL25 | X               | X               | X               | X               | X               | X               | X               | X               | X               | X               | X               | X               | X               |
| SOL26 | X               | X               | X               | X               | X               | X               | X               | X               | X               | X               | X               | X               | X               |
| SOL27 | X               | X               | X               | X               | X               | X               | X               | X               | X               | X               | X               | X               | X               |
| SOL28 | X               | X               | X               | X               | X               | X               | X               | X               | X               | X               | X               | X               | X               |
| SOL29 | -               | -               | -               | -               | -               | -               | -               | -               | -               | -               | -               | -               | X               |
| SOL30 | -               | -               | -               | -               | -               | -               | -               | -               | -               | -               | -               | -               | X               |
| SOL31 | -               | -               | -               | -               | -               | -               | -               | -               | -               | -               | -               | -               | X               |
| SOL32 | -               | -               | -               | -               | -               | -               | -               | -               | -               | -               | -               | -               | X               |
| SOL33 | X               | X               | X               | X               | X               | X               | X               | X               | X               | X               | X               | X               | X               |
| SOL34 | -               | -               | X               | X               | -               | -               | X               | X               | -               | X               | X               | -               | X               |
| SOL35 | -               | -               | -               | -               | -               | -               | -               | -               | -               | -               | -               | -               | X               |
| SOL36 | X               | X               | X               | X               | X               | X               | X               | X               | X               | X               | X               | X               | X               |
| SOL37 | -               | -               | X               | X               | -               | -               | X               | X               | -               | X               | X               | -               | X               |
| SOL38 | -               | -               | -               | -               | -               | -               | -               | -               | -               | -               | -               | -               | X               |
| SOL39 | X               | X               | X               | X               | X               | X               | X               | X               | X               | X               | X               | X               | X               |
| SOL40 | -               | X               | -               | -               | -               | -               | -               | -               | -               | -               | -               | -               | -               |
| SOL41 | X               | X               | X               | X               | X               | X               | X               | X               | X               | X               | X               | X               | X               |
| SOL42 | X               | X               | X               | X               | X               | X               | X               | X               | X               | X               | X               | X               | X               |
| SOL43 | X               | X               | X               | X               | -               | X               | -               | X               | X               | X               | X               | X               | X               |
| SOL44 | X               | X               | X               | X               | X               | X               | X               | X               | X               | X               | X               | X               | X               |
| SOL45 | X               | X               | X               | X               | X               | X               | X               | X               | X               | X               | X               | X               | X               |
| SOL46 | -               | -               | X               | X               | -               | -               | X               | X               | -               | X               | X               | -               | X               |
| SOL47 | -               | -               | X               | X               | -               | -               | X               | X               | -               | X               | X               | -               | X               |
| SOL48 | -               | -               | X               | X               | -               | -               | X               | X               | -               | X               | X               | -               | X               |
| SOL49 | -               | -               | X               | X               | -               | -               | X               | X               | -               | X               | X               | -               | X               |
| SOL50 | -               | -               | X               | -               | -               | -               | -               | -               | -               | -               | X               | -               | X               |
| SOL51 | X               | X               | X               | X               | X               | X               | X               | X               | X               | X               | X               | X               | X               |
| SOL52 | -               | -               | -               | X               | -               | -               | X               | X               | -               | X               | X               | -               | -               |
| SOL53 | -               | -               | -               | -               | -               | -               | -               | -               | -               | -               | -               | -               | -               |
| SOL54 | -               | -               | -               | -               | -               | -               | -               | -               | -               | -               | -               | -               | -               |
| SOL55 | X               | X               | X               | X               | -               | X               | -               | X               | X               | X               | X               | X               | X               |
| SOL56 | X               | X               | X               | X               | X               | X               | X               | X               | X               | X               | X               | X               | X               |
| SOL57 | X               | X               | X               | X               | X               | X               | X               | X               | X               | X               | X               | X               | X               |
| SOL58 | X               | X               | X               | X               | -               | X               | -               | X               | X               | X               | X               | X               | X               |
| SOL59 | X               | -               | X               | X               | X               | X               | -               | -               | -               | -               | -               | -               | -               |
| SOL60 | X               | X               | X               | X               | X               | X               | X               | X               | X               | X               | X               | X               | X               |

„X” = opcióként beállítható „X<sup>1)</sup>” = a gyári beállítást nem szabad módosítani.  
 „-” = nincs hatása

**Előzetes megjegyzés**

Az egytárolós rendszerekre az alábbi feltétel érvényes:  
Szolártároló = 1. szolártároló

*SOL01***1. szolártároló  
bekapcsolási különbsége**

Az SM2 modul a tároló alsó tartományában, a szolárhőcserélő magasságában méri a kollektor-hőmérsékletet és az 1. szolártároló hőmérsékletét. Az 1. szolártároló töltése akkor kezdődik el, ha a kollektor-hőmérséklet a bekapcsolási különbségnél nagyobb mértékben túllépi a tároló hőmérsékletét:

Kollektor-hőmérséklet  $\geq$  1. szolártároló hőmérséklete + 1. szolártároló bekapcsolási különbsége -> Tárolótöltés

**Kerülővezetéki kapcsolással ellátott rendszerek:**

A kerülővezetéki kapcsolással ellátott rendszereknél a rendszer a kerülővezetéki hőmérséklettel hasonlítja össze a tároló hőmérsékletét:

Kerülővezetéki hőmérséklet  $\geq$  1. szolártároló hőmérséklete + 1. szolártároló bekapcsolási különbsége -> Tárolótöltés

A megbízható működés érdekében a bekapcsolási különbséget mindig legalább 3 K értékkel a kikapcsolási különbség felett kell tartani (bekapcsolási különbség  $>$  kikapcsolási különbség + 3 K), akkor is, ha kisebb értéket írt be.

Ha a kollektor-hőmérséklet kisebb, mint az 1. szolártároló hőmérsékletének és az 1. szolártároló kikapcsolási különbségének összege, a tárolótöltés megszűnik.

Kollektor-hőmérséklet  $<$  1. szolártároló hőmérséklete + 1. szolártároló kikapcsolási különbsége -> Tárolótöltés ki

**Kerülővezetéki kapcsolással ellátott rendszerek:**

A kerülővezetéki kapcsolással ellátott rendszereknél a rendszer a kerülővezetéki hőmérséklettel hasonlítja össze a tároló hőmérsékletét:

Kerülővezetéki hőmérséklet  $<$  1. szolártároló hőmérséklete + 1. szolártároló kikapcsolási különbsége -> Tárolótöltés ki

*SOL02***Az 1. szolártároló  
kikapcsolási különbsége**

A 3. paraméter 1 értéke esetén aktiválódik a kollektorhűtési funkció.

*SOL03***Kollektorhűtési funkció****Kollektorhűtési funkció:**

Amint a kollektor-hőmérséklet átlépi a kritikus értéket, a rendszer átfolyatja a kollektort, illetve (2 kollektormezős rendszereknél) az érintett kollektormezőt. Ekkor aktiválódnak az átfolyatáshoz szükséges, az aktuális rendszer-konfigurációnak megfelelő

kimenetek. Az átáramlás ismét inaktíválódik, ha a kollektor-hőmérséklet = kritikus kollektor-hőmérséklet - 20 K vagy tároló-hőmérséklet  $>$  a tároló vész-lekapcsolási hőmérséklete (*SOL35*).

*SOL04***Kritikus kollektor-  
hőmérséklet**

**Figyelem:**

A kollektorhűtési funkció miatt a megfelelő szolártároló a beállított maximális tároló-hőmérsékletnél magasabb hőfokra melegszik fel (max. 95 °C).

Aktív kollektorhűtési funkció esetén hideg vizet kell hozzákeverni a háztartási melegvízhez (leforrázás veszélye).

**SQL05****Maximális kollektor-hőmérséklet**

A maximális kollektor-hőmérséklet túllépése esetén a rendszer a berendezés védelmében leállítja a kollektor, illetve (2 kollektormezőes rendszereknél) a megfelelő kollektormező átfolytatását. Ennek érdekében kikapcsolja a szolárköri szivattyút vagy a megfelelő elektromos szelepet.

Ez hatástalanítja az aktív kollektorhűtési funkciót.

Ha a megfelelő kollektormező hőmérséklete ismét 10 K értékkel a maximális kollektor-hőmérséklet alá süllyed, a rendszer ismét engedélyezi az átfolytatást. Ez ismét hatályba lépteti az aktivált kollektorhűtési funkciót.

**SQL06****Az 1. szolártároló maximális tároló-hőmérséklete**

Az 1. szolártárolóban található víz felmelegszik a maximális tároló-hőmérsékletre. A tárolótöltés akkor fejeződik be, ha

1. szolártároló hőmérséklete > 1. szolártároló maximális hőmérséklete.



A háztartási melegvíz 60 °C-nál magasabb hőmérsékletének elkerülése érdekében az E DIN EN 12976-1 szabvány szerint a termikus szolárrendszerben vagy egy másik helyen a ház melegvíz-rendszerében be kell építeni egy hidegvíz-keverőt vagy egy másik készüléket, amely legfeljebb 60 ± 5 °C-ra korlátozza a víz kilépési hőmérsékletét. (Leforrázás veszélye)

**SQL07****Az 1. szolártároló hozzárendelése****SQL17****A 2. szolártároló hozzárendelése****SQL32****A 3. szolártároló hozzárendelése**

Ezeknek a paramétereknek **csak** a szolármodul Wolf szabályozórendszerben való alkalmazásakor van jelentősége.

**Tudnivaló:**

**Az olyan rendszereknél, amelyekben csak egy tárolót helyeztek el és az rá van kapcsolva a fűtőkészülékre, a gyári beállítást nem szabad módosítani (gyári beállítás = 0).**

A teljes rendszer ilyenkor akár 8 tárolót és több BM kezelőmodul is tartalmazhat. Egy SM2 szolármodul mellett legfeljebb 3 csatlakoztatott tároló használható szolártárolóként.

A „Tároló-utántöltés letiltása” és az „Antilegionella funkció letiltása” (lásd a kiegészítő funkciók leírását) funkciók működése érdekében minden szolártárolóhoz hozzá kell rendelni egy BM kezelőmodul.

Az 1. szolártároló hozzárendelését a 07, a 2. szolártárolóét a 17, a 3. szolártárolóét pedig a 32 paraméter segítségével kell megadni:

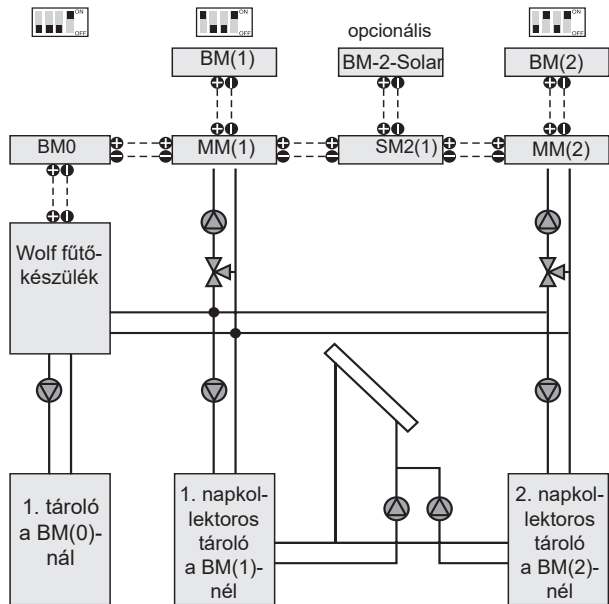
| A paraméterek beállítása<br>SOL 07 / 17 / 32 | Hozzárendelés   |
|--|---|
| 0  | A napkollektoros tároló a 0. című BM/BM-2 modulhoz van hozzárendelve  |
| 1  | A napkollektoros tároló az 1. című BM/BM-2 modulhoz van hozzárendelve |
| 2  | A napkollektoros tároló a 2. című BM/BM-2 modulhoz van hozzárendelve  |
| 3  | A napkollektoros tároló a 3. című BM/BM-2 modulhoz van hozzárendelve  |
| 4  | A napkollektoros tároló a 4. című BM/BM-2 modulhoz van hozzárendelve  |
| 5  | A napkollektoros tároló az 5. című BM/BM-2 modulhoz van hozzárendelve |
| 6  | A napkollektoros tároló a 6. című BM/BM-2 modulhoz van hozzárendelve  |
| 7  | A napkollektoros tároló a 7. című BM/BM-2 modulhoz van hozzárendelve  |
| 8  | Nincs hozzárendelés   |

### Példa tároló hozzárendelésére:

| e-busz cím beállítása |  |
|-----------------------|--|
| BM(0)                 |  |
| BM(1)                 |  |
| BM(2)                 |  |
| BM(3)                 |  |
| BM(4)                 |  |
| BM(5)                 |  |
| BM(6)                 |  |
| BM(7)                 |  |

A BM címének beállítása a BM-en lévő DIP kapcsolókkal történik (lásd a BM kezelési útmutatóját).

A cím beállítása a BM-2 esetében: Főmenü → Szerviz → Berendezés → A00 (lásd a BM-2 kezelési útmutatóját).



Megjegyzés: MM = keverőköri modul, a zárójelek közötti érték a modul e-busz címe

Ebben a példában az 1. napkollektoros tároló az 1. címmel, míg a 2. napkollektoros tároló a 2. címmel rendelkező kezelőmodulhoz van rendelve. Ezért a beállítás:

SOL 07 = 1  
SOL 17 = 2

Abeállítás a 0. című BM/BM-2 moduldal vagy a BM-2-Solar moduldal végezhető el.

Anapkollektoros modul ettől kezdve a hozzárendelt kezelőmodulokról is kezelhető.



SOLDB

**Hőmennyiségmérés**

A 08 paraméterrel választhatunk mért vagy bevitt átfolyás-értékkel történő belső hozadékmeghatározás (a rendszer 1., 3., 4., 5. és 6. konfigurációjára vonatkozóan érvényes) és a külső hozadékmeghatározás (a rendszer 1-13. konfigurációira vonatkozóan érvényes) közül. Belső hozadékszámítás esetén a teljesítmény és a hozadék kiszámítása az SM2-ben történik.

Belső hozadékszámítás esetén a teljesítmény és a hozadék kiszámítása külső hőmennyiségmérőben történik.

SOLDB = 0: A hőmennyiség regisztrálása inaktívvá

SOLDB = 1: Belső hozadékszámítás mért átfolyási értékkel:

SOLDB = 2: Megadott átfolyási értéken alapuló belső hozadékszámítás

SOLDB = 3: Külső szolároltali hozadékszámítás

SOLDB = 4: Külső fogyasztóoldali hozadékszámítás

**Belső hozadékszámítás mért átfolyási értékkel:**

Amértátfolyásiértéken alapuló hozadékszámítás a kollektorérzékelő, az átfolyási jeladó és a visszatérő érzékelő segítségével történik. Így a hozadékot és a hőteljesítményt a rendszer folyamatosan az aktuális mért átfolyás alapján számítja ki. Ehhez a hőmennyiségmérő készletre (cikkszám: 2744392) is szükség van.

**Megadott átfolyási értéken alapuló belső hozadékszámítás:**

A megadott értéken alapuló hozadékszámításnál az átfolyást egyszer meg kell mérni, és meg kell adni. A hozadékot így a rendszer ezen érték, a kollektorérzékelő és a visszatérő érzékelő (cikksz.: 2792022) segítségével számítja ki.

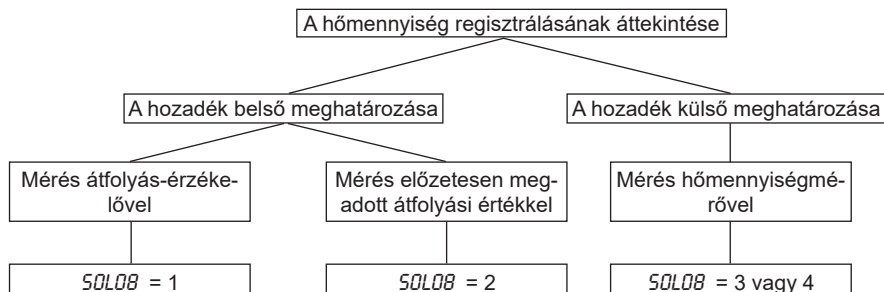
Változó átfolyó mennyiség esetén ezért a pontos hozadékszámítás nem lehetséges.

**Külső szolároltali hozadékszámítás:**

A külső hőmennyiségmérő impulzusadója a hozadékokat kWórapulzus mértékegységben az SM2 impulzusbemenetén (E2) keresztül továbbítja. A hozadékok regisztrálásra kerülnek az SM2-ben, amint a szolártároló feltöltődik.

**Külső fogyasztóoldali hozadékszámítás:**

A külső hőmennyiségmérő impulzusadója a hozadékokat kWórapulzus mértékegységben az SM2 impulzusbemenetén (E2) keresztül továbbítja.



### *SQLO9* / Átfolyó mennyiség

A belső hozadékszámításhoz ilyen esetben meg kell adni a megállapított átfolyási értéket és az alkalmazott átfolyási jeladó impulzustényezőjét. A *SQLO9* paraméterrel beállíthatunk egy térfogatáram-korrekción, amelyet azután a rendszer a hozadék meghatározásakor figyelembe vesz.

A külső hozadékszámításhoz itt be kell vinni a külső hőmennyiségmérő impulzustényezőjét.

A bevétel a következő paraméter beállításától függ:

*SQLO8*

*SQLO8* = 1:

Itt kell megadni az alkalmazott átfolyási jeladó impulzustényezőjét Impulzusban (impulzusonkénti átfolyási mennyiség).

**Gyári beállításként az 1 l/perc átfolyású hőmennyiségmérő készletnek megfelelő érték van megadva.**

*SQLO8* = 2:

Itt kell megadni a megállapított átfolyási értéket lercben.

*SQLO8* = 3 vagy 4:

Be kell vinni a külső hőmennyiségmérő impulzustényezőjét. Az impulzustényező meghatározása a következőképpen történik:

$$\text{Impulzustényező [kWórapulzus]} = 10^{SQLO9}$$

| <i>SQLO9</i> | Impulzustényező [kWórapulzus] |
|--------------|-------------------------------|
| 1            | 10                            |
| 0            | 1                             |
| -1           | 0,1                           |
| -2           | 0,01                          |

### *SQLO10* / Közeg kiválasztása

Itt kell kiválasztani a hőhordozó folyadékot. Csak akkor érvényes, ha *SQLO8* = 1 vagy 2.

| <i>SQLO10</i> | Közeg                |
|---------------|----------------------|
| 0             | Víz                  |
| 1             | Tyfocor L (Anro)     |
| 2             | Tyfocor LS (Anro LS) |
| 3             | Propilénlikol        |
| 4             | Etilénlikol          |

Tyfocor L vagy etilénlikol esetén a *SQLO51* segítségével beállítható a glikolkoncentráció.

### SQL11

#### Gyűjtősín-betáp

Gyári beállítás = 2; **A paramétert nem szabad módosítani.** Amennyiben ezt a paramétert véletlenül módosítják, úgy a BM-Solar készüléken többé semmilyen kijelzés nem látható. Ebben az esetben a 4. DIP kapcsolót a „KI” állásba kell kapcsolni, majd vissza kell kapcsolni azt „BE” állásba (visszaállítás).

### SQL12

#### Rendszer-konfiguráció

Az SM2 szolármodul alkalmazási módja alapján ki kell választani a megfelelő rendszer-konfigurációt. Összesen 13 rendszerváltozat képezhető el legfeljebb 3 szolártárolóval és 2 kollektormezővel:

| Paraméter beállítása | Rendszer   |
|----------------------|--|
| 1                    | Egykörös rendszer  |
| 2 *                  | Egykörös rendszer fűtésrészegítési visszatérő-hőmérséklet-növeléssel                 |
| 3                    | Kétkörös rendszer 2 szolártárolóval  |
| 4                    | Kétkörös rendszer 2 szolártárolóval  |
| 5                    | Kétkörös rendszer 2 kollektormezővel és 2 szolárköri szivattyúval                    |
| 6                    | Kétkörös rendszer 2 kollektormezővel és egy szolárköri szivattyúval                  |
| 7                    | Kétkörös rendszer 2 kollektormezővel, 2 szolártárolóval és 2 szolárköri szivattyúval |
| 8                    | Kétkörös rendszer 2 kollektormezővel és egy szolárköri szivattyúval                  |
| 9                    | Egykörös rendszer kerülővezetéki kapcsolással  |
| 10                   | Kétkörös rendszer 2 szolártárolóval és kerülővezetékes kapcsolási sémával            |
| 11                   | Kétkörös rendszer 2 szolártárolóval és kerülővezetékes kapcsolási sémával            |
| 12                   | Kétkörös rendszer 2 kollektormezővel és kerülővezetékes kapcsolási sémával           |
| 13                   | Háromkörös rendszer 3 szolártárolóval  |

A rendszerváltozatok sematikus ábrázolása az egyes rendszer-konfigurációk elektromos csatlakoztatásának leírásában található („Elektromos csatlakoztatás” fejezet).

\* A szolár CGS CGW CGI csatlakozókészlettel (Cikkszám: 27 44 465) rendelkező modul használatakor szintén a rendszer 2. konfigurációját kell választani.

50L13

### A szivattyú fordulatszám-szabályozása

A rendszer 1, 2, 3, 4, 6, 8, 9, 10, 11, 12 és 13 konfigurációjánál a szolárköri szivattyú (SKP1) üzemeltethető fordulatszám-szabályozással.

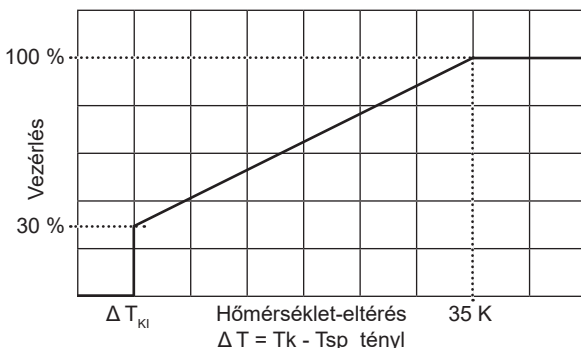
50L13 = 1 → A fordulatszám-szabályozás aktív  
 50L13 = 0 → A fordulatszám-szabályozás nem aktív (gyári beállítás)

Aktív fordulatszám-szabályozás esetén a fordulatszám, és ezzel a szolárköri szivattyú teljesítménye, a kollektor- és a tároló-hőmérséklet közötti változó különbség esetén alkalmazkodik a körülményekhez. A fordulatszám-tartományt a szivattyúteljesítmény alsó (50L43) és felső (50L55) értéke korlátozza. A fordulatszám-tartományon belül a fordulatszám majdnem lineárisan változik a  $\Delta T$  hőmérséklet-eltéréshez képest. Ezt a max. szabályozási eltérés (50L58) paraméter korlátozza.

#### Figyelem

„Nagyhatékonyságú szivattyúkkal” történő együttes használat esetén a 50L13

**paraméter értékét nem szabad 1-re állítani.**



$\Delta T_{Ki}$  = Az 1. szolártároló kikapcsolási különbsége

50L14

### A 2. szolártároló bekapcsolási különbsége

Kéttárolós rendszereknél a bekapcsolási különbség beállítása a 2. szolártárolóra vonatkozik.

Kollektor-hőmérséklet  $\geq$  2. szolártároló hőmérséklete + 2. szolártároló bekapcsolási különbsége -> Tárolótöltés

#### Kerülővezetékkel ellátott rendszerek:

Kerülővezeték hőmérséklet  $\geq$  2. szolártároló hőmérséklete + 2. szolártároló bekapcsolási különbsége -> Tárolótöltés

A megbízható működés érdekében a bekapcsolási különbséget mindig legalább 5 K értékkel a kikapcsolási különbség felett kell tartani (bekapcsolási különbség  $\geq$  kikapcsolási különbség + 5 K), akkor is, ha kisebb értéket írt be.

50L15

### A 2. szolártároló kikapcsolási különbsége

Kéttárolós rendszereknél a kikapcsolási különbség beállítása a 2. szolártárolóra vonatkozik.

Kollektor-hőmérséklet  $<$  2. szolártároló hőmérséklete + 2. szolártároló kikapcsolási különbsége -> Tárolótöltés ki

#### Kerülővezetékkel ellátott rendszerek:

Kerülővezeték hőmérséklet  $<$  2. szolártároló hőmérséklete + 2. szolártároló kikapcsolási különbsége -> Tárolótöltés ki

*SOL16***A 2. szolártároló maximális tároló-hőmérséklete**

Kéttárolós rendszereknél a maximális tároló-hőmérséklet beállítása a 2. szolártárolóra vonatkozik.

A 2. szolártárolóban található víz felmelegszik a maximális tároló-hőmérsékletre. A tárolótöltés akkor fejeződik be, ha 2. szolártároló hőmérséklete > 2. szolártároló maximális hőmérséklete.



A háztartási melegvíz 60 °C-nál magasabb hőmérsékletének elkerülése érdekében az E DIN EN 12976-1 szabvány szerint a termikus szolárrendszerben vagy egy másik helyen a ház melegvíz-rendszerében be kell építeni egy hidegvíz-keverőt vagy egy másik készüléket, amely legfeljebb 60 ± 5 °C-ra korlátozza a víz kilépési hőmérsékletét. (Leforrázás veszélye)

*SOL17***A 2. szolártároló hozzárendelése**

A leírást lásd a következő paraméternél: *SOL07* (az 1. szolártároló hozzárendelése)

*SOL18***Az égő letiltása a visszatérő hőmérséklet növelésekor opcionális rétegforgatás kettes tároló**

Ennek a paraméternek csak olyan rendszereknél van jelentősége, amelyek a fűtés rásegítése céljából visszatérőhőmérséklet-növeléssel működnek (*SOL12* = 2 rendszer-konfiguráció).

Fűtésrásegítés esetén a visszatérőhőmérséklet-növeléshez egy 3 utas átkapcsolószelep aktiválódik annak érdekében, hogy a fűtés visszatérő hőmérséklete egy feltöltött puffertároló révén megemelkedjen.

Ha az SM2 a WRS Wolf-szabályozórendszerben üzemel, a bekapcsolási feltételek teljesülése esetén a fűtőberendezések letiltásra kerülnek. Ha legalább 1 fűtőkör vagy 1 tároló hőt igényel, a 3 utas átkapcsolószelep aktiválódik, és kezdetét veszi az *SOL18* paraméterben beállított letiltási idő (= az égő letiltási ideje). A letiltási idő letelte után a rendszer ismét engedélyezi az égőt. Ha úgy teljesül a bekapcsolási feltétel, hogy eközben az égő már aktív, akkor az a beállított időre deaktiválódik.

3WUV bekapcsolási feltétel:

Pufferhőmérséklet > visszatérő hőmérséklet + bekapcsolási különbség. visszatérőhőmérséklet-növelés és pufferhőmérséklet > puffer minimális korlátozása

3WUV kikapcsolási feltétel:

Pufferhőmérséklet < visszatérő hőmérséklet + kikapcsolási különbség, visszatérőhőmérséklet-növelés vagy pufferhőmérséklet < puffer minimális korlátozása – 2 K

Ha a letiltási idő beállítása 0 s, akkor a 3 utas átkapcsolószelep hőigénytől függetlenül aktiválódik. Jellemző alkalmazási eset a 2 tároló közti rétegforgatás. Ekkor a feltöltendő tározónál a rendszer a *SOL15* / paraméter segítségével ellenőrzi a maximális tároló-hőmérsékletet is. 3WUV modulként ekkor egy szivattyút kell csatlakoztatni.

A szivattyú bekapcsolási feltétele:  
pufferhőmérséklet > visszatérő hőmérséklet + bekapcsolási különbség,  
Visszatérőhőmérséklet-növelés és visszatérő hőmérséklet <= a 2. szolártároló maximális hőmérséklete – a 2. szolártároló hiszterézise és pufferhőmérséklet > puffer minimális korlátozása

A szivattyú kikapcsolási feltétele:  
pufferhőmérséklet < visszatérő hőmérséklet + kikapcsolási különbség  
Visszatérőhőmérséklet-növelés vagy visszatérő hőmérséklet > a 2. szolártároló maximális tároló-hőmérséklete vagy pufferhőmérséklet < puffer minimális korlátozása – 2 K tényleges érték

*SOL19*

**A visszatérőhőmérséklet-növelés bekapcsolási különbsége**

*SOL20*

**Kikapcsolási különbség visszatérőhőmérséklet-növeléskor**

*SOL21*

**Elsőbbség**

**1. szolártároló**

A leírást illetően lásd a *SOL18* paramétert.  
(Égő letiltása visszatérőhőmérséklet-növelésnél)

A leírást illetően lásd a *SOL18* paramétert.  
(Égő letiltása visszatérőhőmérséklet-növelésnél)

Az 1. szolártároló elsőbbsége és a 2. szolártároló elsőbbsége csak az 1. és 2. tárolóüzemmódokkal együtt érvényes (*SOL47* = 1 vagy 2).

A több mint egy szolártárolóval rendelkező rendszereknél a szolártároló között rangsor van érvényben. 2 ugyanolyan rangú szolártárolót nem lehet beállítani.

2 szolártárolóval rendelkező rendszerek:

A paraméter segítségével lehet beállítani a rangsort az 1. szolártárolóhoz. Ezt követően a 2. szolártárolóhoz a rendszer automatikusan megadja a rangsort.

1. szolártároló elsőbbsége:

*SOL21* = 0 → Az 1. tároló az 1. Tartály

*SOL21* = 1 → Az 1. tároló a 2. Tartály

3 szolártárolóval rendelkező rendszerek:

A paraméter segítségével lehet beállítani a rangsort az 1. szolártárolóhoz. A paraméter segítségével azután a 2 fennmaradó beállítási lehetőség közül be kell állítani a rangsort a 2. szolártárolóhoz. A 3. szolártárolóhoz a rendszer ezt követően automatikusan megadja a rangsort.

1. szolártároló elsőbbsége:

*SOL21* = 0 → Az 1. tároló az 1. Tartály

*SOL21* = 1 → Az 1. tároló a 2. Tartály

*SOL21* = 2 → Az 1. tároló a 3. Tartály

2. szolártároló elsőbbsége:

$SQL46 = 0 \rightarrow$  A 2. tároló az 1. Tartály

$SQL46 = 1 \rightarrow$  A 2. tároló a 2. Tartály

$SQL46 = 3 \rightarrow$  A 2. tároló a 3. Tartály

A 3. tároló-üzemmódra vonatkozóan a P21/P46 és a paraméternek nincs jelentősége.

Kivétel:

A kollektor fűtési funkciójára és a csökollektor-funkcióra vonatkozóan a rendszeren belül fix rangsor kerül meghatározásra. Az 1 ... 3 tárolókra vonatkozóan ezután a rendszer a rangsort a tároló-bemeneteknek megfelelően (lásd a rendszer sémáját) adja meg.

Az 1. tároló az 1. Tartály

A 2. tároló a 2. Tartály

A 3. tároló a 3. Tartály

### *SQL22*

#### **Párhuzamos tárolóüzem bekapcsolási különbsége**

A 3., a 11. és a 13. rendszerkonfiguráció esetén a szolártárolók párhuzamos üzemben működnek.

Ha az elsőbbségi tároló töltése közben a kollektor és az elsőbbségi tároló közötti hőmérséklet-eltérés meghaladja a beállított értéket, az elsőbbségi tárolóval egyidejűleg bekövetkezik a másodlagos tároló töltése is:

Kollektor-hőmérséklet > elsőbbségi tároló hőmérséklete + párhuzamos tárolóüzem bekapcsolási különbsége  $\rightarrow$  párhuzamos tárolóüzem

Ha a hőmérséklet-eltérés ismét 5 K értékkel a beállított hőfok alá csökken, a párhuzamos üzem befejeződik, és csak az elsőbbségi tároló töltése folytatódik:

Kollektor-hőmérséklet < elsőbbségi tároló hőmérséklete + párhuzamos tárolóüzem bekapcsolási különbsége - 5 K  $\rightarrow$  párhuzamos tárolóüzem vége

### *SQL23*

#### **Hőmérséklet-különbség kerülővezetékes üzemmódban**

A 9., 10., 11. és 12. konfigurációk esetében a rendszer kerülővezetési kapcsolást alkalmaz a vezetékvesztés kompenzálása érdekében. A kerülővezeték és a tárolótöltés közötti váltás 3 utas átkapcsolószeleppel történik. A szolárkör először kerülővezetési üzemmódban működik, és a szelep csak akkor kapcsol át tárolótöltésre, ha a kerülővezetési érzékelő által észlelt hőmérséklet elegendő a tároló töltéséhez.

Ha a kollektor és a tároló közötti hőmérséklet-eltérés meghaladja a beállított értéket, aktiválódik a kerülővezetési üzemmód:

Kollektor-hőmérséklet > a szolártároló hőmérséklete + *SQL23*

Ha a kerülővezetési hőmérséklet elegendő a tároló töltéséhez, a 3 utas átkapcsolószelep tárolótöltésre áll át.

Kerülővezetési hőmérséklet  $\geq$  szolártároló hőmérséklete + bekapcsolási különbség

*SOL24***Az A4 kimenet funkciója**

Az A4 kimenetnek a következő funkciói lehetnek:

*SOL24* = 0: nincs funkció

*SOL24* = 1: A tároló rétegforgatása antilegionella-üzemmódban

*SOL24* = 2: 1. termosztátfunkció

*SOL24* = 3: 2. termosztátfunkció

BM modulal összekapcsolva (14 vagy magasabb indexű) engedélyezésre kerül a „SOLAR SM2” időprogram által fölrendelt 1 termosztátfunkció.

*SOL24* = 1 esetén az antilegionella üzemmód aktív állapotában a fűtőberendezés a tároló vízrétegeinek átfogatására utasítja a megfelelő szivattyút.

*SOL24* = 2 paraméter megadása esetén az A4 kimenet működik, amennyiben a tároló hőmérséklete a *SOL25* paraméterben beállított érték

alatt marad:

Tároló-hőmérséklet < *SOL25* -> A4 aktív

Így aktiválható pl. a tároló utánfűtése. Ha a tároló hőmérséklete > *SOL25* + *SOL26* , akkor a kimenet ismét inaktíválódik.

A *SOL24* = 3 paraméter megadása esetén az A4 kimenet működik, amennyiben a tároló hőmérséklete a *SOL25* paraméterben beállított érték

felett helyezkedik el:

Tároló-hőmérséklet < *SOL25* -> A4 aktív

Ez aktiválhatja pl. a tároló hűtését.

Ha a tároló hőmérséklete < *SOL25* - *SOL26* , akkor a kimenet ismét inaktíválódik.

Több mint egy tárolóval rendelkező rendszereknél az 1. vagy 2. termosztátfunkció hozzárendelhető egy szolártárolóhoz lásd még: *SOL45* .

*SOL25***Termosztátfunkció****bekapcsolási hőmérséklet**

Aktivált termosztátfunkció esetén itt kell beállítani azt az értéket, amelynél az A4 kimenet aktiválódik (a leírást lásd a *SOL24* paraméternél).

*SOL26***Termosztátfunkció****kikapcsolási különbsége**

Aktív termosztátfunkció esetén itt az a hőmérséklet-eltérés érték kerül beállításra, amelynél az A4 kimenet kikapcsolódik (lásd a *SOL24* paraméter leírását).



*SQL27***Csőkollektor-funkció**

A csöves kollektorok kollektor-hőmérsékletének nyugalmi helyzetben való helyes méréséhez a rendszer rövid időre bekapcsolja a kollektormező átfolytatását.

A *SQL27* paraméterben az alábbi beállítások közül választhatunk:

*SQL27* = 0: A csőkollektor-funkció nem aktív (gyári beállítás)

*SQL27* = 1: Csőkollektor-funkció a hőmérséklet növekedése révén

*SQL27* = 2: Csőkollektor-funkció idő alapján

**Csőkollektor funkció hőmérséklet-emelkedés alapján:**

A mért kollektor-hőmérséklet 2 K értékkel való megemelkedése esetén 30 másodpercre bekapcsol a kollektormező átfolytatása.

**Csőkollektor funkció idő alapján:**

A kollektormező térfogatárama 30 percenként 30 másodpercig lesz aktív. Az olyan Wolf szabályozórendszerekben, amelyek dátumfunkcióval rendelkező kezelőmodult vagy rádiós órmodult tartalmaznak, ez a funkció 20:00 és 6:00 óra között inaktív.

**Figyelem:**

A csőkollektor funkció használata esetén a szolártároló a beállított maximális tároló-hőmérsékletnél magasabb hőfokra melegszik fel. Aktív csőkollektor funkció esetén gondoskodni kell a háztartási melegvízhez való megfelelő hidegvíz-hozzákeverésről (leforrázás veszélye).

*SQL28***Fagyvédelmi funkció****Figyelem**

**A megrendelőnek gondoskodnia kell a szabadban/előtető alatt vezetett szolárvezetékek fagyvédelméről!**

Az olyan rendszereknél, amelyek a Wolf speciális hőhordozó folyadék helyett vízzel vannak feltöltve, aktiválható a fagyvédelmi funkció (déli országokban használatos):

*SQL28* = 1: Fagyvédelmi funkció aktív

*SQL28* = 0: Fagyvédelmi funkció nem aktív (gyári beállítás)

Ha aktív fagyvédelmi funkció mellett a kollektor-hőmérséklet 5 °C alá csökken, a rendszer átfolytatja a kollektormezőt. A funkció addig működik, amíg a kollektor-hőmérséklet 5 K értékkel meg nem emelkedik.

*SQL29***A 3. szolártároló bekapcsolási különbsége**

3 tárolós rendszereknél a bekapcsolási különbség beállítása a 3. szolártárolóra vonatkozik.

Kollektor-hőmérséklet > 3. szolártároló tároló-hőmérséklete + 3. szolártároló bekapcsolási különbsége -> Tárolótöltés

**Kerülővezetéki kapcsolással ellátott rendszerek:**

Kerülővezetési hőmérséklet > 3. szolártároló tároló-hőmérséklete + 3. szolártároló bekapcsolási különbsége -> Tárolótöltés

A megbízható működés érdekében a bekapcsolási különbséget mindig legalább 3 K értékkel a kikapcsolási különbség felett kell tartani (bekapcsolási különbség > = kikapcsolási különbség + 3K), akkor is, ha kisebb értéket írt be.

*SQL30***3. szolártároló kikapcsolási különbsége**

3 tárolós rendszereknél a kikapcsolási különbség beállítása a 3. szolártárolóra vonatkozik.

Kollektor-hőmérséklet < 3. szolártároló hőmérséklete + 3. szolártároló kikapcsolási különbsége -> Tárolóltetés ki

**Kerülővezetéki kapcsolással ellátott rendszerek:**

Kerülővezetéki hőmérséklet < 3. szolártároló hőmérséklete + 3. szolártároló kikapcsolási különbsége -> Tárolóltetés ki

*SQL31***3. szolártároló maximális tároló-hőmérséklete**

3 tárolós rendszereknél a maximális tároló-hőmérséklet beállítása a 3. szolártárolóra vonatkozik.

A 3. szolártárolóban található víz felmelegszik a maximális tároló-hőmérsékletre. A tároló töltése befejeződik, ha a 3. szolártároló tároló-hőmérséklete > a 3. szolártároló maximális tároló-hőmérséklete



A háztartási melegvíz 60 °C-nál magasabb hőmérsékletének elkerülése érdekében az E DIN EN 12976-1 szabvány szerint a termikus szolárrendszerben vagy egy másik helyen a ház melegvíz-rendszerében be kell építeni egy hidegvíz-keverőt vagy egy másik készüléket, amely legfeljebb 60 ± 5 °C-ra korlátozza a víz kilépési hőmérsékletét. (Leforrázás veszélye)

*SQL32***A 3. szolártároló hozzárendelése**

A leírást lásd a következő paraméternél: *SQL07* (az 1. szolártároló hozzárendelése)

*SQL33***Az 1. tároló hiszterézise**

A szolártároló töltésének be- és kikapcsolási kritériuma (1. tároló).

*SQL34***A 2. tároló hiszterézise**

A szolártároló töltésének be- és kikapcsolási kritériuma (2. tároló).

*SQL35***A 3. tároló hiszterézise**

A szolártároló töltésének be- és kikapcsolási kritériuma (3. tároló).

*SQL36***Az 1. tároló vészlekapcsolása**

A csőkollektor- és kollektorhűtési funkció közben az 1. szolártároló addig töltődik, amíg Tároló tényleges hőmérséklete (1 sz tároló) >= tároló vész-lekapcsolása

*SQL37***A 2. tároló vészlekapcsolása**

A csőkollektor- és kollektorhűtési funkció közben a 2. szolártároló addig töltődik, amíg Tároló tényleges hőmérséklete (2. tároló) >= tároló vész-lekapcsolása

*SQL38***A 3. tároló vészlekapcsolása**

A csőkollektor- és kollektorhűtési funkció közben a 3. szolártároló addig töltődik, amíg Tároló tényleges hőmérséklete (3. tároló) >= tároló vész-lekapcsolása

*SQL39***Kollektor minimumszint-korlátozása**

A kollektor reteszeliődik a szolárüzemhez, amennyiben annak hőmérséklete nem haladja meg a kollektor előzetesen megadott minimális hőmérsékletét. A kollektor minimális hőmérsékletének korlátozása nem érvényes a fagyvédelmi funkciónál, a kollektorhűtési funkciónál, a szivattyúleállítás elleni védelemnél és a reléteszt során.

Kollektor engedélyezve: Kollektor-hőmérséklet > kollektor minimális korlátozás

Kollektor blokkolva: Kollektor-hőmérséklet < kollektor minimális korlátozás – 3 K

*SQL40***Pufferminimumszint-korlátozás**

A leírást illetően lásd a *SQL18* paramétert.  
(Égő letiltása visszatérőhőmérséklet-növelésnél)

*SQL41***A működés ellenőrzése  
Térfogatáram**

A térfogatáram felügyelete közvetett módon történik a kollektor-hőmérséklet révén. A térfogatáram-felügyeleti funkció kizárólag szolár üzemben és a reléteszt során működik. Amennyiben a kollektor-hőmérséklet meghaladja a kritikus értéket (04 paraméter), úgy a 62 hibakód kerül kijelzésre. A hibakód visszaállításra kerül, amennyiben a kollektor-hőmérséklet 5 K értékkel a kritikus érték alá süllyed.

Tudnivaló:

A szolárköri szivattyú bekapcsolásakor a hőmérséklet rövid időre meghaladhatja a kritikus értéket, még akkor is, ha a napenergiával működő berendezések térfogatárama megfelel a követelményeknek.

*SQL42***A működés ellenőrzése  
Gravitációs fék**

Amennyiben a szolárköri szivattyú által adagolt folyadék nem tud átfolylni a kollektormezőn és a kollektor hőmérséklete 2:00 és 4:00 között a *SQL42/* paraméterben megadott érték fölé emelkedik, úgy a 63 hibakód kerül kijelzésre. A hibakódot a BM-Solar segítségével vagy az SM2 újraindításával lehet visszaállítani.

A működésellenőrzés kiegészítő feltételei  
Gravitációs fék:

- a) A rendszerben lennie kell egy dátumfunkcióval és/vagy DCF-vevővel rendelkező kezelőmodulnak.
- b) A visszahűtési funkciónak és az 1. csőkollektor-funkciónak nem szabad aktíválva lennie.
- c) a kollektormezőben nem lehet átfolyás.

*SQL43***Alsó szivattyúteljesítmény**

Itt a szivattyúteljesítmény alsó értékét kell beállítani. Ez a paraméter csak akkor működik, ha a szolárköri szivattyú fordulatszám-szabályozása aktív (aktiválás a *SQL13* paraméterrel).

*SQL44***Visszahűtési funkció**

A kollektorhűtési funkció révén növekszik a tároló hőmérséklete. Ahhoz, hogy ez az érték ismételten lecsökkenjen, miután ismét lecsökkent a kollektor hőmérséklete, a szolárköri szivattyú bekapcsolódik, amennyiben kollektor-hőmérséklet < tároló-hőmérséklet - 15 K

*SQL45***A tároló termosztátfunkciójának kiválasztása**

A paraméter segítségével kell kiválasztani azt a szolártárolót, amelynek a tároló-hőmérséklete (tároló szolárérzékelő) alkalmazásra kerül az 1. (= 2) vagy a 2. (P24 = 3) termosztátfunkcióhoz.

*SQL45* = 1: Az 1.. termosztátfunkció az 1. tárolóhoz érvényes.

*SQL45* = 2: Az 1.. termosztátfunkció a 2. tárolóhoz érvényes.

*SQL45* = 3: Az 1.. termosztátfunkció a 3. tárolóhoz érvényes.

*SQL46***A 2. szolártároló elsőbbsége**

A leírást lásd az *SQL27* paraméternél.  
(az 1. szolártároló elsőbbsége)

*SQL47***Tároló üzemmódja**

A 2 vagy 3 szolártárolóval rendelkező szolárrendszereknél a követelményeknek megfelelően előzetesen be kell állítani a tároló üzemmódját.

Ha a szolártárolók hidraulikus szempontból párhuzamosan vannak bekötve (mint a rendszer 3., 11. és 13. konfigurációjánál) akkor a tároló 1., 2. vagy 3. üzemmódját lehet kiválasztani.

A rendszer 4., 7., 8. és 10. konfigurációjánál a tároló 1. vagy 2. üzemmódját lehet választani.

A rendszer 1., 2., 5., 6., 9. és 12.. konfigurációjánál a tároló üzemmódját nem kell beállítani.

**Tároló 1. üzemmódja: Elsőbbségi üzemmód**

Előnyben részesítendő üzemmódban mindig a rangsorban legmagasabb helyet elfoglaló szolártároló kerül feltöltésre. Egy szolártároló akkor tekinthető feltöltöttnek, ha a tároló tényleges hőmérséklete > a tároló maximális hőmérséklete – a tároló hiszterézise. Csak ezt követően veszi kezdetét a rangsorban következő szolártároló töltése.

Az elsőbbségi szolártároló töltésével párhuzamosan végbemegy a hátrébb rangsorolt szolártároló töltése (kizárólag a rendszer 3., 11. és 13. konfigurációjára vonatkozóan érvényes), ha a kollektor-hőmérséklet > a tároló tényleges hőmérséklete (elsőbbségi tároló) + a párhuzamos üzemmód bekapcsolási különbsége.

**Tároló 2. üzemmódja: (gyári beállítás)**

Ingatöltés-üzemmód = elsőbbségi vagy hátrébb rangsorolt üzemmód

Az ingatöltés-üzemmód az ingatöltési idő és az állásidő ciklikus egymás utáni sorrendje. Az ingatöltési idő alatt csak egy hátrébb rangsorolt tároló kerül feltöltésre a rangsornak megfelelően. Az állásidő alatt a szolárköri szivattyúk kikapcsolódnak (nem érvényes a kerülővezetékes sémákra) és a rendszer ellenőrzi, hogy a nap-sugárzás mértéke elegendő-e az elsőbbségi tároló feltöltéséhez.

Ha a vezérlés nem kapcsol át az elsőbbségi tárolóra, akkor az ingatöltési idő és az állásidő ciklikusan ismétlődik. Az ingatöltési idő és az állásidő alatt a főlrendelt vezérlés folyamatosan ellenőrzi, hogy az elsőbbségi szolártároló tölthető-e.

Az ingatöltés-üzemmódba való kapcsolás két kiindulási helyzetben lehetséges:

- a) Ha a töltés szempontjából elsőbbségi szolártároló töltése a kollektor csökkenő hőmérséklete miatt nem lehetséges. Ezt követően először az állásidő veszi kezdetét. Ha az állásidő alatt az elsőbbségi tároló nem tölthető, akkor ezután kezdetét veszi az ingatöltési idő és végbemegy a hátrébb rangsorolt tároló töltése.
- b) Ha a kollektor hőmérséklete eléri a hátrébb rangsorolt tároló töltésére vonatkozó bekapcsolási kritériumot és a elsőbbségi tároló töltéséhez a kollektor-hőmérséklet túl alacsony, akkor először az állásidő veszi kezdetét. A folyamat lefolyása a továbbiakban megegyezik az a) pontban ismertetettel.

Az elsőbbségi szolártároló töltésével párhuzamosan végbemegy a hátrébb rangsorolt szolártároló töltése (kizárólag a rendszer 3., 11. és 13. konfigurációjára vonatkozóan érvényes), ha a kollektor-hőmérséklet > a tároló tényleges hőmérséklete (elsőbbségi tároló) + a párhuzamos üzemmód bekapcsolási különbsége.

### **Tároló 3. üzemmódja: Párhuzamos üzemmód**

Párhuzamos üzemmódban minden egyes szolártároló azonos rangú. Az egyes szolártárolók töltését kizárólag csak a be- és kikapcsolási kritérium határozza meg.

#### *SQL48*

#### **Ingarendszerű töltés időtartama**

Az ingatöltési idő csak a tároló 2. üzemmódjával együtt érvényes. A leírást lásd a *SQL47* tároló üzemmód paraméternél. Az ingatöltési idő az az idő, amely alatt a hátrébb rangsorolt tároló töltése történik.

#### *SQL49*

#### **Állásidő**

Az állásidő csak a tároló 2. üzemmódjával együtt érvényes. A leírást lásd a *SQL47* tároló üzemmód paraméternél. Az állásidő alatt egyetlen tároló sem töltődik.

#### *SQL50*

#### **A szolárköri szivattyú vagy az elektromos szelep letiltási ideje**

A3. és 13. konfigurációnál a letiltási idő a szolárköri szivattyúkra, a 11. konfigurációnál pedig az elektromos szelepekre vonatkozóan érvényes. Ha letiltási idő akkor veszi kezdetét, ha látszólag az 1. szolárköri szivattyúelektromos szelep be van kapcsolva. Ezt követően rákapcsolódik egy további szolárköri szivattyúelektromos szelep, miután a letiltási idő letelt. Miután az összes szolárköri szivattyúelektromos szelep kikapcsolódott, a letiltási idő lenullázódik. Kivétel: A letiltási idő nem érvényes, ha a kollektor-hőmérséklet > kritikus kollektor-hőmérséklet (*SQL04*).

*SQLS1*

### A glikol részaránya

Tyfocor L (Anro) vagy etilén-glikol esetén be lehet állítani a glikol koncentrációt (= A glikolnak a vízben mért részarányát).

*SQLS2*

### A tároló működtetése külső tárolóöltésnél

E funkció klasszikus alkalmazását két puffertárolóval rendelkező szolárrendszer példázza. A két puffertárolót kiegészítőleg egy külső fűtőberendezés, például egy fafűtésű kazán táplálja. Ebben a tekintetben döntő jelentősége van annak, hogy a fafűtésű kazánból vagy a szolárrendszerből érkező hő a megfelelő rendszer leválasztásával ugyanazon csőrendszeren keresztül áramoljon mindkét puffertárolóhoz. Ekkor a 3WUV vagy az elektromos szelepek működtetését kizárólag az SM2 biztosítja.

*SQLS2* = 0:

Nyugalmi állapotban (= nincs aktív funkció) az SM2 összes kimenete inaktív.

*SQLS2* = 1:

Az SM2 nyugalmi állapotában a vezérlés a táblázatnak megfelelően csak az 1. és 2. tároló külső töltését biztosító kimeneteket működteti a 4., 7., 8., 10. és 11. konfigurációkkal.

A működtetés a tároló tényleges hőmérsékleteitől, annak üzemmódjától és attól függ, hogy az 1. és a 2. tároló közül melyik a elsőbbségi beállítású. A tároló 1. és a 2. üzemmódja itt azonos, azaz csak elsőbbségi üzemmód van beállítva és az érvényes mind az 5 konfigurációhoz. A tároló 3. üzemmódja (= párhuzamos üzemmód) csak a 11. konfigurációhoz érvényes.

| Konfiguráció | A 3WUV működtető kimenete (a 2. tároló töltése) | A V1 elektromos szelep működtető kimenete (az 1. tároló töltése) | A V1 elektromos szelep működtető kimenete (a 2. tároló töltése) |
|--------------|---|--|---|
| 4            | A1  | ---  | ---   |
| 7            | A2  | ---  | ---   |
| 8            | A3  | ---  | ---   |
| 10           | A2  | ---  | ---   |
| 11           | ---   | A1   | A2  |

*SQLS3*

Jelenleg nincs funkciója.

*SQLS4*

Jelenleg nincs funkciója.

*SOL55*

### Felső szivattyúteljesítmény

Itt a szivattyúteljesítmény felső értékét kell beállítani. Ez a paraméter csak akkor működik, ha a szolárköri szivattyú (SKP) fordulatszám-szabályozása aktív.

*SOL56*

### A szolárköri szivattyú letiltási ideje

A szolárköri szivattyú letiltási ideje valamennyi szolárköri szivattyúra vonatkozik.

A szolárköri szivattyú túl gyakori működési ciklusainak elkerülése érdekében a rendszer a lekapcsolást követően minden egyes szolárköri szivattyúhoz külön-külön aktiválja a letiltási időt a paraméterben. A letiltási idő leteltét követően a rendszer engedélyezi a szivattyú működését. Kivétel: A ciklikus indítás letiltása nem érvényes, ha  $T_k > T_{k\_kritikus}$  (*SOL04*)

*SOL56* = 0: A letiltási idő inaktívvá

*SOL56* > 0: A letiltás idő aktiválva; a letiltás időtartamának paraméterértéke  $\leq$

A következő táblázatban mindazokat a különleges funkciókat soroltuk fel, amelyekre vonatkozóan a letiltási idő érvényes vagy nem érvényes:

| Különleges funkció      | van blokkolt időszak | nincs blokkolt időszak |
|-------------------------|----------------------|------------------------|
| Csőkollektor-funkció    | X                    |                        |
| Fagyvédelem             |                      | X                      |
| Kollektorhűtési funkció |                      | X                      |
| Visszahűtési funkció    | X                    |                        |
| Reléteszt               |                      | X                      |
| Álló helyzeti védelem   |                      | X                      |

*SOL57*

### A csőkollektorok hiszterézise

A csőkollektor-funkciónál (függetlenül attól, hogy azt a hőmérséklet-növekedés vagy az idő vezérli-e) a szolárköri szivattyú bekapcsolásához teljesülnie kell a következő kiegészítő feltételnek:

Kollektor hőmérséklet > tároló-hőmérséklet – a kollektor-funkció hiszterézise

*SOL58*

### Maximális szabályozási eltérés

A leírást lásd az *SOL13* paraméternél (a szivattyú fordulatszám-szabályozása)

*SOL59*

### Térfogatáram-korrekción

A leírást lásd az *SOL09* paraméternél (átfolyó mennyiség)

*SOL60*

### Reléteszt

Amennyiben aktiváljuk ezt a paramétert

a BM-Solar - modulon *SOL60*

Az A1 - A5 kimenetek külön-külön közvetlenül működtethetők.

a BM - *SOL60* modulon

Az *REL1* - *REL5* kimenetek külön-külön közvetlenül működtethetők.

### Figyelem

Amennyiben a kollektor-hőmérséklet meghaladja a 05 „Maximális kollektor-hőmérséklet” paraméter értéket (gyári beállítás: 130 °C), úgy a kollektor szivattyúja relétesztnél sem lép működésbe. Ez biztosítja a szivattyú-részegység alkatrészeinek védelmét a magas hőmérséklettel szemben.

*SQL80***Az 1. szolárszivattyú indításainak napi számlálój***SQL81***Az 1. szolárszivattyú indításainak összesített számlálója***SQL82***Az 1. szolárszivattyú indításainak összesített számlálója***SQL83***A 2. szolárszivattyú indításainak napi számlálója***SQL84***A 2. szolárszivattyú indításainak összesített számlálója***SQL85***A 2. szolárszivattyú indításainak összesített számlálója***SQL86***A 3. szolárszivattyú indításainak napi számlálója***SQL87***A 3. szolárszivattyú indításainak összesített számlálója***SQL88***A 3. szolárszivattyú indításainak összesített számlálója**

Az SM2 paraméter a szivattyú indításait is számlálja. A napi számláló értéke naponta egyszer hozzáadódik az összesített számláló értékéhez.

Példa az összes indítás (az 1. szolárszivattyú indításainak száma) összegére:

$SQL80 = 246$ ,  $SQL81 = 597$ ,  $SQL82 = 035$

Az összes indítások száma =  $246 + 597 + 35000 = 35843$



### A tároló töltés-leállításának működés-ellenőrzése

Ebben az esetben a szolárköri szivattyú nyugalmi állapotban végzett működési próbájáról van szó.

- a) közvetett módon, a tároló-hőmérséklet alapján és
- b) a mennyiség regisztrálásával összefüggésben

(*SOL08* = 1) az ellenőrzés az impulzusbemeneten keresztül történik.

### a) A tárolótöltés leállításának működés-ellenőrzése a tároló-hőmérséklet ellenőrzése révén

Aszolártároló esetén két beállítható maximális hőmérséklet létezik: a „Solártároló maximális tároló-hőmérséklete” (*SOL5*, *SOL15*, *SOL37*) és a „Tároló vészlekapcsolás” (*SOL35*, *SOL37*, *SOL38*). A „Tároló vészlekapcsolás” kizárólag a kollektorhűtési vagy a csökollektor funkcionál és a reléteszt esetén érvényes. Az összes többi funkcióra vonatkozóan a „Solártároló maximális hőmérséklet” érték alkalmazandó. Ha a solártároló nem töltődik, akkor a rendszer a tároló tényleges hőmérsékletét az aktuális effektív maximális tároló-hőmérséklethez viszonyítva az alábbiak szerint ellenőrzi és értékeli ki.

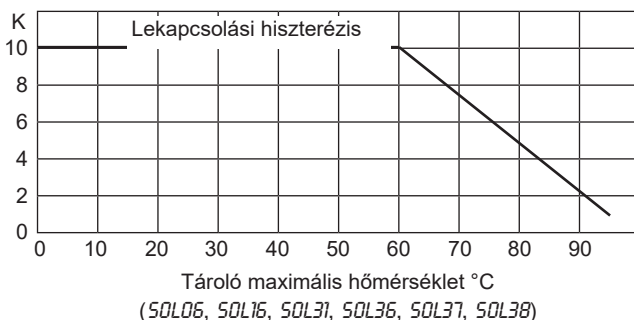
Paraméterrel aktivált kollektorhűtési funkció, csökollektor-funkció vagy reléteszt:

Tároló tényleges hőmérséklet > tároló vészlekapcsolás (*SOL5*, *SOL15*, *SOL37*) + lekapcsolási hiszterézis

Egyébként a következő szabály érvényes:

Tároló tényleges hőmérséklet > solártároló maximális hőmérséklet (*SOL35*, *SOL37*, *SOL38*) + lekapcsolási hiszterézis

A lekapcsolási hiszterézis dinamikus, lásd a grafikon.



A fenti kritériumok egyikének teljesülése esetén hal-fogó leválasztja a solárköri szivattyút a hálózatról, a rendszerben pedig megjelenik a 65 hibakód. A hibakódot újraindítással kell visszaállítani.

**Kivételek:** Ha újraindítást, visszaállítást és relétesztet követően vagy az *SOL03 / SOL27* paraméterek „0” értékre való módosítása miatt a tároló hőmérséklete nagyobb, mint a maximális tároló-hőmérséklet (*SOL5*) + a dinamikus hiszterézis, úgy az FC65 hibakód kritériumaként a tároló vészlekapcsolása (*SOL36*) addig van érvényben, amíg a tároló-hőmérséklet  $\leq$  a tároló maximális hőmérséklete vagy *SOL03 SOL27*  $\neq$  0. A különleges esethez a vezérlés a szolártároló állapotkijelzőjét a 12 értékre állítja.

#### **b) A tárolótöltés leállításának működési próbája a hőenergia regisztrálása révén**

Ha egyetlen kimenetre sem érkezik jel, akkor a rendszer folyamatosan figyeli a térfogatáramot. Ha ebben az ellenőrzési fázisban a rendszer térfogatáramot észlel, akkor megjelenik az FC65 hibakód. Az ellenőrzés csak akkor érvényes, ha *SOL08* = 1.

#### **Az impulzusadó működésének ellenőrzése**

Az impulzusadó működésének ellenőrzése csak a hőmennyiség regisztrálásával (*SOL08* = 1) összefüggésben érvényes. Legalább egy szolárköri szivattyú működtetését követően a rendszer folyamatosan ellenőrizni fogja az impulzusbemenetet. Ha az Impulzusbemeneten 5 percnél hosszabb ideig nem jelenik meg impulzus, akkor kijelzése kerül az FC64 hibakód.

#### **A tároló-utántöltés letiltása „Szolár kazán állj”**

Ez a funkció csak akkor használható, ha a szolármodult Wolf-szabályozórendszerben működtetik.

Amennyiben az elmúlt 24 órában 14 óra előtt sikeresen befejeződött egy szolártöltés (SM2 modulon mért tároló-hőmérséklet > tároló beállított hőmérséklete), a rendszer a BM kezelőmodulon azonnal a minimális melegvíz-hőmérsékletre állítja be a tároló nominális hőmérsékletét.

Amennyiben az elmúlt 24 órában nem került sor sikeres szolártöltésre, a tárolót ismét a tároló beállított hőmérsékletére szabályozza a fűtőberendezés.

A szolártöltések sikeressége a hozzárendelt BM és BM-Solar modulokról lekérdezhető.

**Az antilegionella funkció letiltása**

Ez a funkció csak akkor használható, ha a szolármodult Wolf-szabályozórendszerben működtetik.

Ha a szolárnyereség révén a szolártároló érzékelője által regisztrált tároló-hőmérséklet egy órán keresztül meghaladja a 65 °C-ot, a rendszer blokkolja a fűtőberendezésen keresztüli antilegionella funkciót. Az antilegionella funkció blokkolásáról a hozzárendelt BM modul tájékoztat.

Ennek a funkciónak a biztosításához a maximális tároló-hőmérséklet (5QL06, 5QL16, ill. 5QL31) 65 °C-nál nagyobb értékre kell beállítani:

**5QL06 > 65 °C, 5QL16 > 65 °C, ill. 5QL31 > 65 °C**

A fűtőberendezésen a megfelelő BM kezelőmodul segítségével választható ki az antilegionella funkció. Itt beállítható a funkció napi vagy heti bekapcsolása.

**Napi antilegionella funkció**

Az antilegionella funkciót a rendszer blokkolja, amennyiben 18:00 óráig a szolártároló érzékelője által regisztrált tároló-hőmérséklet egy órán keresztül meghaladja a 65 °C-ot.

**Antilegionella funkció hetente egyszer**

A fűtőberendezésen keresztüli antilegionella funkciót a rendszer blokkolja, amennyiben az antilegionella funkció végrehajtásának napján vagy az azt megelőző napon 18:00 óráig a szolártároló érzékelője által regisztrált hőmérséklet egy órán keresztül meghaladja a 65 °C-ot.

**A szolártároló állapotkijelzője**

Leolvasható az egyes szolártárolók aktuális üzemállapota a BMS (A22, A23, és A24) vagy a BM (kijelzők) modulban. Az SM2 modulban a következő üzemállapotok lehetségesek:

| Kijelző | Üzemállapot                                      |
|---------|--|
| 0       | nincs aktivitás                                  |
| 1       | Tárolótöltés elsőbbségi üzemmód                  |
| 2       | Tárolótöltés hátrébb rangsorolt üzemmód          |
| 3       | Tárolótöltés párhuzamos üzemmód                  |
| 4       | Az állásidő aktív.                               |
| 5       | A szolárköri szivattyú letiltási ideje aktív.    |
| 6       | A szolárköri szivattyú impulzus-letiltása aktív. |
| 7       | Megkerülővez. üzem                               |
| 8       | A csőkollektor-funkció aktív.                    |
| 9       | Fagyvédelmi funkció aktív                        |
| 10      | A kollektorhűtési funkció aktív.                 |
| 11      | A visszahűtési funkció aktív.                    |
| 12      | Elfojtás FC 65                                   |

**Keringtető szivattyú**

Az 1., 2., 3., 4., 5., 6., 7., 9., 10. és 13. rendszerkonfiguráció esetén az A3 kimenetre cirkulációs szivattyú csatlakoztatható. Ez a funkció csak egy 0. című BM/BM-2, illetve BM-2-Solar kezelőmodullal érhető el. Ekkor a cirkulációs szivattyú a BM/BM-2/BM-2-Solar megfelelő időprogramjában meghatározott kapcsolási időkben kapcsol be.

**Szivattyú álló helyzeti védelem**

A szolárköri szivattyú, illetve szivattyúk, hosszú állásidő miatti letiltását megakadályozandó a rendszer 24 órát meghaladó állásidő esetén naponta egyszer, 12:00 órakor kb. 5 percre aktiválja azokat. Ez a funkció a maximális kollektor-hőmérséklet (*SDLD5*) túllépése esetén hatástalan.

**A tároló és a kollektor maximális hőmérséklete 24 órán keresztül**

A legnagyobb elért tároló- és kollektor-hőmérséklet egy napon át (0:00 – 24:00 között) kerül rögzítésre. Ezek mentése naponta 24:00 órakortörténik, és ezután a kezelőmodulokon lekérdezhetők.

**A szolárköri szivattyúk üzemórászámai**

Anapkollektorköri szivattyú(k) üzemórái rögzítve és tárolva lesznek és a kezelőmodulokon jelennek meg.

**Az alapértékek betöltése (visszaállítás)**

Az alapértékek ismételt betöltéséhez a 4. DIP kapcsolót az SM2 modulon „KI”, majd ismét „BE” állásba kell kapcsolni. **Ennek során nem kerülnek visszaállításra a szolárköri szivattyúk üzemórászámainak értékei, a szivattyúindítások számlálója és a hozadék.**

**Értékek visszaállítása (szolárköri szivattyúk üzemórászámai, a szivattyúindítások számlálója, hozadék)**

Az üzemórászámokra, valamint a napi és az összesített hozadékra vonatkozó értékeket a következőképpen lehet visszaállítani:

- a) a BM modulon a forgató-nyomógomb legalább 10 másodperces nyomva tartásával
- b) az SM2 3. DIP kapcsolójával: kapcsolja a DIP kapcsolót „ON”, majd vissza „OFF” állásba.

Ha a rendszer az SM2 modul üzemzavarát észleli, villog a piros LED, és a szolármodul hibakódja megjelenik a hozzá tartozó BM vagy BM-Solar kezelőmodulon. Az SM2 modul Wolf szabályozórendszerben történő használatakor a hibakód kiegészítőleg megjelenik a „0” című központi BM kezelőmodulban.

Az SM2 modulon az alábbi hibaüzenetek jelenhetnek meg:

| Hibakód                              | Hiba  | Ok   | Megoldás   |
|--------------------------------------|---|--|--|
| FC62                                 | A térfogatáram működésének ellenőrzése (nincs térfogatáram)                               | túl csekély vagy nincs átfolyás  | A szolárköri szivattyú ellenőrzése   |
| FC63                                 | A gravitációs fék működésének ellenőrzése   | gravitációs fék hibás  | A gravitációs fék ellenőrzése  |
| Az FC64 csak akkor érvényes, ha = 1. | Az impulzusadó működésének ellenőrzése  | <ul style="list-style-type: none"> <li>• Meghibásodott az impulzusadó impulzuskimenetele.</li> <li>• Hibás SM2 impulzusbemenet</li> <li>• A bekötővezeték hibás.</li> <li>• Meghibásodott a szolárköri szivattyú → nincs vagy túl csekély a térfogatáram.</li> <li>• Túl csekély térfogatáram van beállítva.</li> <li>• A szolárköri szivattyú nem kap tápfeszültséget → hibás biztosíték</li> </ul> | <ul style="list-style-type: none"> <li>• Impulzusadó és kábel ellenőrzése, illetve cseréje</li> <li>• Ellenőrizze a térfogatáramot.</li> <li>• A szolárköri szivattyú ellenőrzése</li> </ul>   |
| FC65                                 | A tárolótöltés leállításának működés-ellenőrzése: Hőmérséklet-túllépés a szolártárolóban. | <ul style="list-style-type: none"> <li>• Tárolótartály érzékelője hibás</li> <li>• Á kari szivattyú nem kapcsolódik le → térfogatáram észlelése (csak akkor érvényes ha = 1)</li> <li>• A tároló maximális hőmérsékletének változtatása</li> <li>• A rendszer öblítésekor és = 1</li> <li>• A 3WUV hibás</li> </ul>  | <ul style="list-style-type: none"> <li>• Érzékelő és kábel ellenőrzése, illetve cseréje</li> <li>• Ha a tároló maximális hőmérsékletének változásakor megjelenik az FC65 hibaüzenet, akkor indítsa újra a rendszert.</li> <li>• A rendszer öblítéséhez állítsa be a paraméter értékét a következőképpen: = 0</li> <li>• Ellenőrizze a 3WUV állását.</li> </ul> |
| FC68                                 | ---   | <i>SOL08</i> = 5   | <i>SOL08</i> módosítása  |
| FC71                                 | Meghibásodott az 1. tároló szolárérezékelője.   | Érzékelő vagy kábel hibája   | Ellenőrizze az érzékelőt és a kábelt, adott esetben pedig cserélje ki azokat.  |
| FC72                                 | Az E1 bemenetre kapcsolt érzékelő hibája  | Érzékelő vagy kábel hibája   | Ellenőrizze az érzékelőt és a kábelt, adott esetben pedig cserélje ki azokat.  |
| FC73                                 | Az E3 bemenetre kapcsolt érzékelő hibája  | Érzékelő vagy kábel hibája   | Ellenőrizze az érzékelőt és a kábelt, adott esetben pedig cserélje ki azokat.  |
| FC74                                 | Több mint 10 percen keresztül nincs DCF vétel.  | Nincs eBus kapcsolat; nincs DCF vétel.   | Ellenőrizze az eBus kapcsolatot DCF vételt.  |
| FC79                                 | Meghibásodott az 1. kollektor szolárérezékelője.  | Érzékelő vagy kábel hibája   | Ellenőrizze az érzékelőt és a kábelt, adott esetben pedig cserélje ki azokat.  |
| FC81                                 | EEPROM hiba   | A paraméterértékek kívül esnek az érvényes tartományon.  | Állítsa vissza az alapértékeket a feszültség rövid idejű megszakításával, majd vizsgálja meg és adott esetben cserélje ki az értékeket.  |

Tudnivaló:

A 62, 64, 68, 71, 72, 73, 74 és 79 jelű hibakódok automatikusan visszaállításra kerülnek a hiba okának elhárítását követően. A 63, 65 és 81 hibakódot explicit módon, az SM modulon végzett újraindítással kell visszaállítani („Hálózat Ki” „Hálózat Be”). A másik lehetőség, hogy az FC63 hibakódot a BM-Solar segítségével állítjuk vissza (5 másodpercig lenyomva a forgatógombot).

Az SM2 modulban két cserélhető biztosíték található. Közülük az egyik a készülék biztosítékaként szolgál (a transzformátor alatt, a zöld színű biztosítéktartóban helyezkedik el), a másik pedig a triac biztosíték szelepeát tölti be (szürke színű biztosítéktartó, középső pozíció). A triac kimenet az SKP1 kimenetet működteti.

### Biztosítékcseré

Ha csak az SKP1 kimenetre kapcsolt szolárköri szivattyú nem működik (nincs mérhető feszültség), akkor ellenőrizni kell és adott esetben ki kell cserélni a biztosítékokat.

Ha az SM2 szolármodul semmiféle működési állapotot nem mutat, és egyetlen LED sem világít, pedig a hálózati feszültség adott, akkor ellenőrizni, illetve ki kell cserélni a berendezés biztosítékát.

#### Tudnivaló:

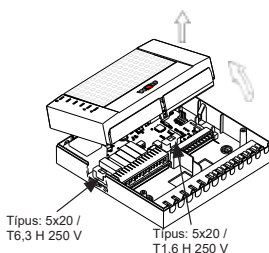
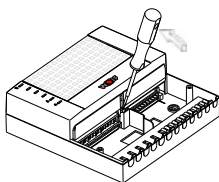
Ha az SM2 szolármodul Wolf szabályozórendszerben üzemel, akkor a meglévő kezelőmodul kijelzője továbbra is működik, mivel az a többi szabályozó-összetevővel fennálló eBus kapcsolaton keresztül betáplálást kap.



A ház kinyitása előtt a teljes rendszert le kell választani a hálózati feszültségről!

Biztosítékcseré lépései:

1. A hálózati feszültség leválasztása
2. Szerelje le a csatlakozódoboz fedelét a két csavar kicsavarásával
3. Csavarhúzóval emelje le a ház felső részét
4. A készülékbiztosíték cseréje, 5x20 T6,3 H 250V típus  
A triac biztosíték cseréje, 5x20 T1,6 H 250V típus



### Műszaki adatok

|  |                            |
|--|----------------------------|
| Tápfeszültség .....                                      | 230 VAC (+1015%) 50 Hz     |
| Az elektronika fogyasztása .....                         | < 7 VA                     |
| Kimenetenkénti max. tartós terhelés .....                | 1 A                        |
| Védelmi fokozat az EN 60529 szerint:.....                | IP 20                      |
| Védelmi osztály .....                                    | I                          |
| Megengedett környezeti hőmérséklet üzem közben: .....    | 0 ... 50 °C                |
| Megengedett környezeti hőmérséklet tárolás közben: ..... | -20 ... +60 °C             |
| Adatbiztosítás: .....                                    | folyamatos működésű EEPROM |
| Készülékbiztosíték .....                                 | 5x20 T6,3 H 250 V típus    |
| Triac biztosíték .....                                   | 5x20 T1,6 H 250 V típus    |

## NTC

### Érzékelő-ellenállások

Az 1. szolártároló szolárérzékelője (SFS 1), a 2. szolártároló szolárérzékelője (SFS 2), visszatérő érzékelő (RLF), kerülővezetési érzékelő (BPF), pufferérzékelő (PF)

| hőm. °C | Ellenáll. ohm | hőm. °C | Ellenáll. ohm | hőm. °C | Ellenáll. ohm | hőm. °C | Ellenáll. ohm |
|---------|---------------|---------|---------------|---------|---------------|---------|---------------|
| -21     | 51393         | 14      | 8233          | 49      | 1870          | 84      | 552           |
| -20     | 48487         | 15      | 7857          | 50      | 1800          | 85      | 535           |
| -19     | 45762         | 16      | 7501          | 51      | 1733          | 86      | 519           |
| -18     | 43207         | 17      | 7162          | 52      | 1669          | 87      | 503           |
| -17     | 40810         | 18      | 6841          | 53      | 1608          | 88      | 487           |
| -16     | 38560         | 19      | 6536          | 54      | 1549          | 89      | 472           |
| -15     | 36447         | 20      | 6247          | 55      | 1493          | 90      | 458           |
| -14     | 34463         | 21      | 5972          | 56      | 1438          | 91      | 444           |
| -13     | 32599         | 22      | 5710          | 57      | 1387          | 92      | 431           |
| -12     | 30846         | 23      | 5461          | 58      | 1337          | 93      | 418           |
| -11     | 29198         | 24      | 5225          | 59      | 1289          | 94      | 406           |
| -10     | 27648         | 25      | 5000          | 60      | 1244          | 95      | 393           |
| -9      | 26189         | 26      | 4786          | 61      | 1200          | 96      | 382           |
| -8      | 24816         | 27      | 4582          | 62      | 1158          | 97      | 371           |
| -7      | 23523         | 28      | 4388          | 63      | 1117          | 98      | 360           |
| -6      | 22305         | 29      | 4204          | 64      | 1078          | 99      | 349           |
| -5      | 21157         | 30      | 4028          | 65      | 1041          | 100     | 339           |
| -4      | 20075         | 31      | 3860          | 66      | 1005          | 101     | 330           |
| -3      | 19054         | 32      | 3701          | 67      | 971           | 102     | 320           |
| -2      | 18091         | 33      | 3549          | 68      | 938           | 103     | 311           |
| -1      | 17183         | 34      | 3403          | 69      | 906           | 104     | 302           |
| 0       | 16325         | 35      | 3265          | 70      | 876           | 105     | 294           |
| 1       | 15515         | 36      | 3133          | 71      | 846           | 106     | 285           |
| 2       | 14750         | 37      | 3007          | 72      | 818           | 107     | 277           |
| 3       | 14027         | 38      | 2887          | 73      | 791           | 108     | 270           |
| 4       | 13344         | 39      | 2772          | 74      | 765           | 109     | 262           |
| 5       | 12697         | 40      | 2662          | 75      | 740           | 110     | 255           |
| 6       | 12086         | 41      | 2558          | 76      | 716           | 111     | 248           |
| 7       | 11508         | 42      | 2458          | 77      | 693           | 112     | 241           |
| 8       | 10961         | 43      | 2362          | 78      | 670           | 113     | 235           |
| 9       | 10442         | 44      | 2271          | 79      | 649           | 114     | 228           |
| 10      | 9952          | 45      | 2183          | 80      | 628           | 115     | 222           |
| 11      | 9487          | 46      | 2100          | 81      | 608           | 116     | 216           |
| 12      | 9046          | 47      | 2020          | 82      | 589           | 117     | 211           |
| 13      | 8629          | 48      | 1944          | 83      | 570           | 118     | 205           |

## PT1000

### Érzékelő-ellenállások

Az 1. kollektormező kollektorának szolárérzékelője (SFK 1)  
A 2. kollektormező kollektorának szolárérzékelője (SFK 2)

| hőm. °C | Ellenáll. ohm | hőm. °C | Ellenáll. ohm | hőm. °C | Ellenáll. ohm | hőm. °C | Ellenáll. ohm |
|---------|---------------|---------|---------------|---------|---------------|---------|---------------|
| -30     | 882           | 20      | 1077          | 70      | 1271          | 140     | 1535          |
| -20     | 921           | 30      | 1116          | 80      | 1309          | 160     | 1610          |
| -10     | 960           | 40      | 1155          | 90      | 1347          | 200     | 1758          |
| 0       | 1000          | 50      | 1194          | 100     | 1385          | -       | -             |
| 10      | 1039          | 60      | 1232          | 120     | 1461          | -       | -             |



Tilos a háztartási hulladékkal együtt ártalmatlanítani!

- ▶ A következő komponenseket a hulladékártalmatlanítási törvénynek megfelelően, környezetbarát módon kell ártalmatlanítani és hasznosítani a megfelelő felvevőhelyeken keresztül:
  - Régi készülék
  - Kopó alkatrészek
  - Hibás alkatrészek
  - Elektromos vagy elektronikai hulladék
  - A környezetre veszélyes folyadékok és olajokA környezetbarát mód az anyagcsoportok szerinti szétválasztás után az alapanyagok lehető legkisebb környezetterhelés melletti lehető legnagyobb mértékű újrahasznosítását jelenti.
- ▶ A kartonból, újrahasznosítható műanyagokból és műanyag töltőanyagokból készült csomagolásokat környezetbarát módon, megfelelő újrahasznosító rendszerekkel vagy hulladékhasznosító helyeken kell ártalmatlanítani.
- ▶ Vegye figyelembe az adott országban érvényes és a helyi előírásokat.











WOLF GmbH | Postfach 1380 | D-84048 Mainburg  
Tel. +49.0.87 51 74- 0 | Fax +49.0.87 51 74- 16 00 | [www.WOLF.eu](http://www.WOLF.eu)